



(19) 대한민국특허청(KR)
(12) 등록특허공보(B1)

(45) 공고일자 2012년08월10일
 (11) 등록번호 10-1172523
 (24) 등록일자 2012년08월02일

(51) 국제특허분류(Int. Cl.)
 C02F 1/72 (2006.01) C02F 1/52 (2006.01)
 C02F 103/10 (2006.01)
 (21) 출원번호 10-2010-0134453
 (22) 출원일자 2010년12월24일
 심사청구일자 2010년12월24일
 (65) 공개번호 10-2012-0072611
 (43) 공개일자 2012년07월04일
 (56) 선행기술조사문헌
 KR100955590 B1
 KR100874503 B1
 KR100835400 B1
 KR101125596 B1

(73) 특허권자
 한국지질자원연구원
 대전광역시 유성구 과학로 124 (가정동)
 (72) 발명자
 이동길
 대전광역시 유성구 배울1로 35, 대덕테크노밸리아파트 404동 303호 (관평동)
 지상우
 대전광역시 유성구 유성대로 1741, 102동 1402호 (전민동, 세종아파트)
 (뒷면에 계속)
 (74) 대리인
 임승섭

전체 청구항 수 : 총 16 항

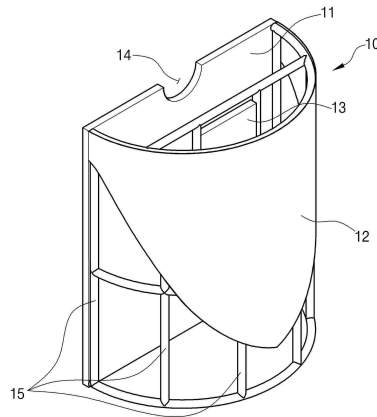
심사관 : 이강욱

(54) 발명의 명칭 **광산배수 처리용 산화조**

(57) 요약

본 발명은 폐광에서 배출되는 산성광산배수를 처리하기 위한 산화조에 관한 것이다. 본 발명에 따른 산성광산배수 처리용 산화조는 광산배수가 유입되는 입구부와, 입구부로 유입된 광산배수가 체류하는 수조와, 수조 내의 광산배수가 배출되는 출구부를 구비하여, 광산배수가 수조에 체류하는 동안 광산배수 내의 철이 산화되어 침전되게 하는 것으로서, 입구부를 통해 유입된 광산배수가 수조내에서 분산된 형태로 흐름을 형성하도록, 입구부의 앞쪽에 설치되는 분산가이드부재를 구비하는 것에 특징이 있다.

대표도 - 도7



(72) 발명자

임길재

대전광역시 유성구 가정로 63, 110동 707호 (신성동, 럭키하나아파트)

정영욱

대전광역시 유성구 왕가봉로 23, 11단지 리슈빌 아파트 1110동 202호 (노은동)

이 발명을 지원한 국가연구개발사업

과제고유번호 GP2009-023

부처명 지식경제부

연구사업명 기본사업

연구과제명 광상 맞춤형 자원탐사, 채광 최적기술개발

주관기관 한국지질자원연구원

연구기간 2009.01.01 ~ 2011.12.31

특허청구의 범위

청구항 1

광산배수가 유입되는 입구부와, 상기 입구부로 유입된 광산배수가 체류하는 수조와, 상기 수조 내의 광산배수가 배출되는 출구부를 구비하여, 상기 광산배수가 상기 수조에 체류하는 동안 상기 광산배수 내의 철이 산화되어 침전되게 하는 광산배수 처리용 산화조에 있어서,

상기 입구부를 통해 유입된 광산배수가 상기 수조내에서 분산된 형태로 흐름을 형성하도록, 상기 입구부의 앞쪽에 설치되는 분산가이드부재를 구비하는 것을 특징으로 하는 광산배수 처리용 산화조.

청구항 2

제1항에 있어서,

상기 분산가이드부재는,

상기 수조의 상부쪽에 비하여 하부쪽으로 상대적으로 많은 양의 광산배수가 유입될 수 있도록 하는 것을 특징으로 하는 광산배수 처리용 산화조.

청구항 3

제1항 또는 제2항에 있어서,

상기 분산가이드부재는,

상기 입구부와 출구부를 연결하는 다이렉트 방향에 비하여, 상기 다이렉트 방향과 교차하는 우회방향으로 상대적으로 많은 양의 광산배수가 유입되도록 하는 것을 특징으로 하는 광산배수 처리용 산화조.

청구항 4

제3항에 있어서,

상기 분산가이드부재는,

상기 다이렉트 방향과 상대적으로 큰 각도를 형성하는 우회방향으로 상대적으로 많은 양의 광산배수가 유입되도록 하는 것을 특징으로 하는 광산배수 처리용 산화조.

청구항 5

제3항에 있어서,

상기 분산가이드부재는,

굽어진 판 형으로 형성되어 상기 입구부를 둘러싸며 상기 수조에 설치됨으로써, 상기 광산배수의 흐름을 차단하며,

상기 다이렉트 방향과 상대적으로 큰 각도로 형성된 우회방향을 따라 배출되는 광산배수를 가로막는 부분의 하부 길이가 상대적으로 길게 형성되는 것을 특징으로 하는 광산배수 처리용 산화조.

청구항 6

제5항에 있어서,

상기 입구부와 상기 분산가이드부재의 사이에는 상기 입구부를 통해 나오는 상기 광산배수의 경로를 차단하는 차단판이 설치되는 것을 특징으로 하는 광산배수 처리용 산화조.

청구항 7

제3항에 있어서,

상기 분산가이드부재는,

굽어진 판 형으로 형성되어 상기 입구부를 둘러싸며 상기 수조에 설치됨으로써, 상기 광산배수의 흐름을 차단하며,

상기 분산가이드부재에는 상기 광산배수를 토출하는 다수의 토출구가 형성되되, 상기 분산가이드부재의 하부면에 형성된 토출구 면적의 합이 상부면에 형성된 토출구의 합보다 크며,

상기 다이렉트 방향과 상대적으로 큰 각도 차이가 나는 우회방향을 따라 형성된 토출구 면적의 합이 상대적으로 작은 각도 차이가 나는 경우의 토출구 면적의 합에 비하여 큰 것을 특징으로 하는 광산배수 처리용 산화조.

청구항 8

제7항에 있어서,

상기 입구부와 상기 분산가이드부재의 사이에는 상기 입구부를 통해 나오는 상기 광산배수의 경로를 차단하는 차단판이 설치되는 것을 특징으로 하는 광산배수 처리용 산화조.

청구항 9

제7항에 있어서,

상기 각 토출구에는 광산배수를 가이드하는 토출관이 상기 토출구의 방향을 따라 형성되는 것을 특징으로 하는 광산배수 처리용 산화조.

청구항 10

제9항에 있어서,

상기 토출관들 중 상기 분산가이드부재의 하부에 배치된 토출관이 상부에 배치된 토출관에 비하여 더 길게 형성되며,

상기 다이렉트 방향과 상대적으로 큰 각도 차이가 나는 우회방향을 따라 형성된 토출관의 길이가 상대적으로 작은 각도 차이가 나는 경우의 토출관의 길이에 비하여 긴 것을 특징으로 하는 광산배수 처리용 산화조.

청구항 11

제9항에 있어서,

상기 입구부와 상기 분산가이드부재의 사이에는 상기 입구부를 통해 나오는 상기 광산배수의 경로를 차단하는 차단판이 설치되는 것을 특징으로 하는 광산배수 처리용 산화조.

청구항 12

제3항에 있어서,

상기 분산가이드부재는 굽어지게 형성되어 상기 입구부를 둘러싸며 상기 수조에 설치됨으로써, 상기 광산배수의 흐름을 차단하며,

상기 분산가이드부재는 가로줄과 세로줄로 짜여진 망상으로 형성되되,

상기 분산가이드부재의 상부가 하부에 비하여 상기 가로줄과 세로줄이 촘촘하게 짜여지며,

상기 분산가이드부재의 중앙부에 비하여 측부가 상기 가로줄과 세로줄이 촘촘하게 짜여짐으로써,

상기 광산배수는 상기 분산가이드부재의 상부에 비하여 하부를 통해, 중앙부에 비하여 측부를 통해 상대적으로 많은 양이 통과하는 것을 특징으로 하는 광산배수 처리용 산화조.

청구항 13

제12항에 있어서,

상기 입구부와 상기 분산가이드부재의 사이에는 상기 입구부를 통해 나오는 상기 광산배수의 경로를 차단하는 차단판이 설치되는 것을 특징으로 하는 광산배수 처리용 산화조.

청구항 14

제1항에 있어서,

상기 분산가이드부재는,

상기 입구부와 출구부를 연결하는 다이렉트 방향과 교차하는 우회방향을 따라 판 형상으로 형성되어, 상기 입구부로 유입된 상기 광산배수의 흐름을 가이드하는 것을 특징으로 하는 광산배수 처리용 산화조.

청구항 15

제14항에 있어서,

곡면으로 형성되는 제1날개면과, 상기 제1날개면에 결합되며 상기 제1날개면과 대칭되게 형성되는 제2날개면으로 이루어져,

상기 광산배수는 상기 제1날개면과 제2날개면을 따라 상호 반대방향으로 분산되는 것을 특징으로 하는 광산배수 처리용 산화조.

청구항 16

제14항 또는 제15항에 있어서,

상기 분산가이드부재는 상부가 하부에 비하여 상기 입구부쪽으로 돌출되게 형성되어 상기 광산배수는 상기 수조의 하부쪽으로 가이드되는 것을 특징으로 하는 광산배수 처리용 산화조.

명세서

기술분야

[0001] 본 발명은 환경오염을 저감하는 기술에 관한 것으로서, 특히 폐광 등에서 배출되는 산성광산배수를 처리하기 위한 소극적 처리방법에서 사용되는 산화조에 관한 것이다.

배경기술

[0002] 산성광산배수를 정화하기 위한 자연적인 처리방법(Passive treatment method of AMD)에서 활용되는 산화조는 광산배수를 일정한 시간 동안 체류시킴으로서 광산배수 내에 포함된 2가철을 포기(aeration)된 용존산소 및 대기 중의 산소와 산화반응을 유도하여 철산화물로 침전시키는 수조이다.

[0003] 산화조에서 가장 중요한 설계요소는 광산배수의 체류시간으로, 일반적으로 광산배수의 체류시간을 48시간 이상으로 규정하고 있다. 산화조의 설계조건은 산소와 접촉하는 면적을 기준으로 광산배수의 유입조건을 규정하고 있는데, 즉 접촉면적 100m²당 1L/sec의 유량으로 규정하여 산화조 전체 체적을 유입유량으로 나눈 명목체류시간을 기준으로 설계하고 있다.

[0004] 국내에 산성광산배수를 처리하기위한 목적으로 설치되어 있는 산화조를 도 1의 사진에 나타내었다. 대부분의 산화조의 크기 및 형상은 주변 입지여건 및 토지가격 등에 따라 달라지지만, 도 1에 나타난 바와 같이 산화조 내의 구조는 어떠한 구조물도 없이 광산배수로 가득 차 있는 것이 일반적이다. 이러한 산화조의 모습은 세계적으로 동일하다.

[0005] 산화조로 유입되는 광산배수의 유동형태는 산화조, 입구와 출구의 크기 및 형상, 유량 등에 따라 다양하게 나타난다. 이러한 유동형태를 가시적으로 파악하기 위해서는 입구로 유입되는 광산배수에 추적자를 포함시켜 이들의 유동경로 및 특성으로 분석하는 방법이 유용하다.

[0006] 종래의 산화조에 대한 평가를 수행하였다. 즉, 인체에 무해한 식용색소 Blue 2를 사용하여 종래의 산화조의 유동양상을 파악하였고, 체류시간 산정을 위해 소금물을 사용하였고, 전기전도도를 측정하기 위해서 CTD-DIVER가 사용되었다. 측정방법은 추적자(소금물)를 광산배수 유입구에 투입하여 광산배수가 출구까지 도달하는데 소요되는 시간인 체류시간과, 그 시간 동안 염료의 확산 범위를 측정하였다.

[0007] 실험 대상 산화조는, 도 2의 사진에 나타난 바와 같이, 경상북도 문경시에 위치한 석봉 산화조로서 크기는 가로 14m, 세로 6m의 8각 형상이며, 전체 심도는 1.5 m로 설계되었다. 현재 산화조 바닥의 침전물의 두께는 0.35 m

이며, 산화조 최상단에서 수면까지의 높이 0.4 m를 고려하면 측정 당시의 평균 심도는 약 0.75 m이다. 광산배수가 유입되는 입구는 내경 40cm의 관으로 설치되어 있으며, 관 내부의 수위는 관 내경 바닥에서 위로 약 0.15 m에 위치한다. 또한 출구의 구조는 폭0.4 m 높이 0.5m의 4각 콘크리트 수로로 설치되어 있다. 산화조로 유입되는 광산배수의 유량은 86.4 m³/hr이다.

[0008] 도 3의 사진에 보이는 바와 같이, 식용색소 Blue 2를 산화조의 입구부에 일정한 농도로 주입하였으며, 시간에 따른 염료의 확산경로를 파악한 결과가 도 4의 사진에 나타나 있다. 도 4의 사진에 나타난 바와 같이, 염료 주입 후 염료는 입구와 출구를 잇는 직선적인 흐름 패턴을 보이고 있으며 주변으로의 유동은 거의 없는 것으로 나타났다. 도 4의 사진에서 일부 주변으로 이동되는 경향이 보이지만 이는 염료의 농도차에 의한 확산으로 간주된다. 실험결과, 염료가 투입되어 출구까지 도달하는 최초 시간은 1분 35로 나타났다.

[0009] 도 5의 표는 산화조 입구에 소금물을 주적자로 투입한 후 산화조 입구와 출구에 설치된 DIVER에 의해 측정된 전기전도도의 변화를 나타낸 것이다. 도 5의 표에 나타난 바와 같이, 산화조의 입구에서 소금물을 투입하기 시작한 시점은 139초이고 최초로 소금물이 출구에 도달하여 전기전도도 변화를 나타내기 시작한 시점은 400초이며 일정한 전기전도도에 도달하는 시간은 434초이다. 따라서 소금물이 입구에서 출구까지 도달하는데 소요되는 최초시간은 261초이고, 일정한 전기전도도에 도달하는데 소요되는 시간은 295초이다. 따라서 소금물이 출구에서 감지되는데 소요되는 시간은 소금물을 유입한 후 4.35분 후이다.

[0010] 도 6에는 석봉산화조로 유입되는 광산배수의 유동특성을 파악하기 위해 전산유동해석을 수행한 결과가 나타나 있다. 도 6의 (a)에서 나타난 바와 같이, 석봉 산화조에서의 속도분포를 보면, 입구에서 출구로 이어지는 라인의 속도가 가장 빠르게 나타난다. 속도분포의 중단면도를 보면, 출구쪽으로 진행함에 따라 속도는 점차 하부까지 확대되어가는 모습을 보이고 있다. 그러나 속도가 높은 부분은 주로 수면부에 위치하고 있다.

[0011] 도 6의 (b)에 나타난 바와 같이, 석봉 산화조의 유선분포를 보면, 속도가 높은 영역인 입구와 출구를 잇는 주흐름구간과 이를 경계로 좌측과 우측에는 큰 와류가 형성되는 정체영역으로 나타나는 2가지 유동패턴을 확인할 수 있다.

[0012] 그리고, 도 6의 (c)에는 석봉 산화조의 체류시간이 나타나 있다. 도 6의 (c)에 도시된 바와 같이, 체류시간은 입구와 출구를 잇는 직선을 따라 유동되는 광산배수는 매우 짧은 체류시간을 나타낸 반면, 위 직선구간을 제외한 주변구간에 놓인 광산배수는 높은 체류시간이 나타난다. 즉, 위 직선구간 이외의 구간은 광산배수가 흐르는 구간이 아니라 대부분 정체되어 있는 영역으로 판단된다.

[0013] 단면부에서의 체류시간 분포를 살펴보면, 입구에서 출구로의 진행함에 따라 체류시간은 하부로 갈수록 급격히 감소하는 것으로 나타났다. 따라서 산화조에서 주된 흐름영역은 입구와 출구를 잇는 직선의 영역으로 나타나며, 광산배수의 유입 및 유출과정에서 산화조의 심부에서는 거의 유동이 없으며 광산배수는 대부분 수면을 따라 유동하는 것을 알 수 있다.

[0014] 결과적으로, 산화조는 입구와 출구를 잇는 주흐름영역과 정체영역으로 나누어져서 유입된 광산배수가 특정한 루트인 주흐름영역을 따라 흘러가고 나머지 영역은 유동에 참여하지 않는 정체영역으로 남는 것을 알 수 있다.

[0015] 즉, 유입된 광산배수가 산화조 전체로 흐르지 못하고 특정한 흐름영역을 따라 흘러가므로, 이러한 유동패턴은 산화조에서 광산배수의 체류시간을 급격하게 감소시키고 공간을 비효율적으로 활용하게 되어 산화조의 본 역할을 수행할 수 없게 한다. 또한 이렇게 광산배수의 체류시간이 짧아지는 경우 산소와의 충분한 접촉을 통한 2가철의 침전반응이 저하되어 광산배수의 후속처리가 곤란해지는 문제점이 있다.

발명의 내용

해결하려는 과제

[0016] 본 발명은 상기한 문제점을 해결하기 위한 것으로서, 광산배수가 유입된 후 산화조 전체 영역에 걸쳐 넓게 확산되게 함으로써 광산배수의 체류시간을 증가시켜 2가철의 침전 제거 효율을 증가시킬 뿐만 아니라, 정체영역이 발생되지 않도록 구조가 개선된 산화조를 제공하는데 그 목적이 있다.

과제의 해결 수단

[0017] 상기 목적을 달성하기 위한 본 발명에 따른 광산배수 처리용 산화조는, 광산배수가 유입되는 입구부와, 상기 입구부로 유입된 광산배수가 체류하는 수조와, 상기 수조 내의 광산배수가 배출되는 출구부를 구비하여, 상기 광

산배수가 상기 수조에 체류하는 동안 상기 광산배수 내의 철이 산화되어 침전되게 하는 것으로서, 상기 입구부를 통해 유입된 광산배수가 상기 수조내에서 분산된 형태로 흐름을 형성하도록, 상기 입구부의 앞쪽에 설치되는 분산가이드부재를 구비한다.

- [0018] 본 발명에서 상기 분산가이드부재는, 상기 수조의 상부쪽에 비하여 하부쪽으로 상대적으로 많은 양의 광산배수가 유입될 수 있도록 한다.
- [0019] 또한 본 발명에서 상기 분산가이드부재는, 상기 입구부와 출구부를 연결하는 다이렉트 방향에 비하여, 상기 다이렉트 방향과 교차하는 우회방향으로 상대적으로 많은 양의 광산배수가 유입되도록 하며, 더 나아가 상기 다이렉트 방향과 상대적으로 큰 각도를 형성하는 우회방향으로 보다 많은 양의 광산배수가 유입되도록 한다.
- [0020] 보다 구체적으로 상기 분산가이드부재의 첫 번째 형태는, 굽어진 판 형으로 형성되어 상기 입구부를 둘러싸며 상기 수조에 설치됨으로써, 상기 광산배수의 흐름을 차단하며, 상기 다이렉트 방향과 상대적으로 큰 각도로 형성된 우회방향을 따라 배출되는 광산배수를 가로막는 부분의 하부 길이가 상대적으로 길게 형성된다.
- [0021] 한편 앞의 형태와 다른 형태의 분산가이드부재에는 상기 광산배수를 토출하는 다수의 토출구가 형성되되, 상기 분산가이드부재의 하부면에 형성된 토출구 면적의 합이 상부면에 형성된 토출구의 합보다 크며, 상기 다이렉트 방향과 상대적으로 큰 각도 차이가 나는 우회방향을 따라 형성된 토출구 면적의 합이 상대적으로 작은 각도 차이가 나는 경우의 토출구 면적의 합에 비하여 크다.
- [0022] 그리고 상기 각 토출구에는 광산배수를 가이드하는 토출관이 상기 토출구의 방향을 따라 형성될 수 있다. 상기 토출관들 중 상기 분산가이드부재의 하부에 배치된 토출관이 상부에 배치된 토출관에 비하여 더 길게 형성되며, 상기 다이렉트 방향과 상대적으로 큰 각도 차이가 나는 우회방향을 따라 형성된 토출관의 길이가 상대적으로 작은 각도 차이가 나는 경우의 토출관의 길이에 비하여 길다.
- [0023] 또 다른 형태의 분산가이드부재는 가로줄과 세로줄로 짜여진 망상으로 형성되되, 상기 분산가이드부재의 상부가 하부에 비하여 상기 가로줄과 세로줄이 촘촘하게 짜여지며, 상기 분산가이드부재의 중앙부에 비하여 측부가 상기 가로줄과 세로줄이 촘촘하게 짜여짐으로써, 상기 광산배수는 상기 분산가이드부재의 상부에 비하여 하부를 통해, 중앙부에 비하여 측부를 통해 상대적으로 많은 양이 통과하도록 구성된다.
- [0024] 한편, 본 발명의 일 실시예에서 채용되는 또 다른 형태의 분산가이드부재는, 상기 입구부와 출구부를 연결하는 다이렉트 방향과 교차하는 우회방향을 따라 판 형상으로 형성되어, 상기 입구부로 유입된 상기 광산배수의 흐름을 가이드한다.
- [0025] 보다 구체적으로 분산가이드부재는 곡면으로 형성되는 제1날개면과, 상기 제1날개면에 결합되며 상기 제1날개면과 대칭되게 형성되는 제2날개면으로 이루어져, 상기 광산배수는 상기 제1날개면과 제2날개면을 따라 상호 반대 방향으로 분산된다.
- [0026] 또한 이러한 형태의 분산가이드부재는 상부가 하부에 비하여 상기 입구부쪽으로 돌출되게 형성되어 상기 광산배수는 상기 수조의 하부쪽으로 가이드된다.
- [0027] 또한 위에서 언급한 다양한 형태의 분산가이드부재와 상기 입구부 사이에는 상기 입구부를 통해 나오는 상기 광산배수의 경로를 차단하는 차단판이 설치될 수 있다. 이 차단판은 광산배수의 분산이 효과적으로 이루어지는 것을 보조한다.

발명의 효과

- [0028] 본 발명에서는 산화조의 입구에 광산배수의 흐름을 분산시킬 수 있는 분산가이드부재를 설치함으로써 광산배수가 산화조 전체에 걸쳐 유동될 수 있도록 하였다. 즉, 기존의 산화조에서 광산배수는 입구부와 출구부를 연결하는 다이렉트 방향으로 산화조의 상부만을 통해서 유동되었으나, 본 발명에서는 기존의 정체영역이었던 산화조의 측부와 하부를 통해서도 광산배수의 흐름이 형성되도록 하여 광산배수의 체류시간을 연장시켰다.
- [0029] 이렇게 광산배수의 산화조 내의 체류시간이 증가되면서 광산배수는 충분한 시간 동안 산소와 반응하게 되어 광산배수 내의 철이온은 산화조의 바닥으로 침전되어 제거될 수 있다.

도면의 간단한 설명

- [0030] 도 1은 국내에 설치된 여러 산화조의 전경이 나타난 사진이다.

- 도 2는 국내의 석봉 산화조를 위에서 찍은 사진이다.
- 도 3은 산화조 내의 체류시간 측정을 위한 실험에서 다이버를 설치하고 염료를 투입하는 모습을 보여주는 사진이다.
- 도 4는 석봉 산화조 내의 시간에 따른 염료와 추적자의 확산 모습이 나타나 있는 사진이다.
- 도 5는 석봉 산화조의 입구부와 출구부에서의 시간에 따른 전기전도도의 변화가 나타나 있는 표이다.
- 도 6은 석봉 산화조의 광산배수의 유동특성을 전산유동해석한 결과를 나타낸 것으로서, (a)에는 속도분포, (b)에는 유선분포 그리고 (c)에는 체류시간분포가 나타나 있다.
- 도 7은 본 발명의 제1실시예에 따른 분산가이드부재의 개략적 사시도이다.
- 도 8은 도 7에 도시된 제1실시예에 따른 분산가이드부재를 실험하기 위하여 실제 제작된 모형의 사진이다.
- 도 9는 본 발명의 제1실시예에 따라 분산가이드부재를 설치한 상태(우측)와, 분산가이드부재를 설치하지 않은 상태의 사진(좌측)이다.
- 도 10은 실험의 최종적인 결과가 나타나 있는 사진이다.
- 도 11은 산화조의 입구부와 출구부에서의 시간에 따른 전기전도도의 변화를 나타낸 표이다.
- 도 12는 본 발명의 제2실시예에 설치된 분산가이드부재의 개략적 사시도이다.
- 도 13은 본 발명의 제3실시예에 설치된 분산가이드부재의 개략적 사시도이다.
- 도 14는 본 발명의 제4실시예에 설치된 분산가이드부재의 개략적 사시도이다.
- 도 15는 본 발명의 제5실시예에 따른 산화조의 개략적 도면이다.
- 도 16은 도 15에 도시된 산화조에 설치된 분산가이드부재의 개략적 사시도이다.
- 도 17은 제5실시예에 대한 성능 실험을 위해 제작된 모형의 사진이다.
- 도 18 및 도 19는 제5실시예의 실험과정을 시간별로 나타낸 사진이다.
- 도 20은 산화조의 입구부와 출구부에서의 시간에 따른 전기전도도의 변화를 나타낸 표이다.

발명을 실시하기 위한 구체적인 내용

- [0031] 이하, 첨부된 도면을 참조하여, 본 발명의 제1실시예에 따른 광산배수 처리용 산화조에 대하여 더욱 상세히 설명한다.
- [0032] 광산배수 처리용 산화조는 폐광 등에 인접하게 배치되어 폐광으로부터 침출되는 광산배수를 일시적으로 수용하면서 광산배수 내의 철을 침전시키기 위한 일종의 구조이다. 이에 광산배수를 유입시키는 입구부와, 광산배수가 체류하는 구조와, 광산배수가 배출되는 출구부로 이루어진다.
- [0033] 우선 광산배수에 대하여 간략하게 설명하다. 광산배수는 일반적으로 산성이므로 산성광산배수(AMD, Acid Mine Drainage)로 통칭된다. 산성광산배수는 대기 중에 노출된 황철석(FeS₂), 백철석(FeS) 등의 황화광물이 산소 및 물과 반응하여 산화되면서 형성되며, pH가 낮아 산성을 띠고 있으며, 황산염을 비롯한 철, 알루미늄, 망간 등 금속함량이 높은 것이 특징이다.
- [0034] 황철석의 산화반응은 다음 식들과 같다.
- [0035]
$$FeS_2 + 7/2O_2 + H_2O \rightarrow Fe^{2+} + 2SO_4^{2-} + 2H^+$$
- [0036]
$$Fe^{2+} + 1/4O_2 + H^+ \rightarrow Fe^{3+} + 1/2H_2O$$
- [0037]
$$Fe^{3+} + 3H_2O \rightarrow Fe(OH)_3(s) + 3H^+$$
- [0038]
$$FeS_2 + Fe^{3+} + 8H_2O \rightarrow 15Fe^{2+} + 2SO_4^{2-} + 16H^+$$

- [0039] 위 식에서 나타난 바와 같이, 황철석은 산화되면서 철 이온 및 황산 이온이 발생되고 수소 이온으로 인해 산성화된다. 이러한 산성광산배수는 낮은 pH로 인해 독성 중금속의 이동도가 높아 주변 지표수와 지하수를 오염시켜 수중 생태계를 파괴시킬 뿐만 아니라, 금속 이온들이 산화되어 Fe(OH)₃ 등의 금속 수산화물로 침전되어 하천 바닥에 적갈색 또는 백색의 침전물을 발생(yellow boy 현상)시켜 미관을 해치게 된다.
- [0040] 이에 광산배수의 소극적 처리법에서는 광산배수가 폐광으로부터 배출되는 초입에 산화조를 배치하여 산성광산배수로부터 철을 침전시키는 역할을 수행한다.
- [0041] 2가의 철이온은 아래의 반응식과 같이 산화되어 수산화물 형태로 침전된다.
- [0042] $4\text{Fe}^{2+} + \text{O}_2 + 4\text{H}^+ \rightarrow 4\text{Fe}^{3+} + 2\text{H}_2\text{O}$
- [0043] $\text{Fe}^{3+} + 3\text{H}_2\text{O} \rightarrow \text{Fe(OH)}_3(\text{s}) + 3\text{H}^+$
- [0044] 상기한 바와 같이, 광산배수 내의 철이온이 수산화물로 침전되기 위해서는 대기중의 산소 또는 광산배수 내의 용존산소와 반응하여야 한다.
- [0045] 그러나 종래기술에서 설명한 바와 같이 광산배수가 산화조에서 체류하는 시간이 짧으면 충분한 반응이 일어나지 않아 산화조에서 배출되는 광산배수 내에 많은 양의 철이온이 함유될 수 있다. 이렇게 철이 제거되지 않은 상태로 광산배수가 후속 처리되는 경우 다양한 문제가 발생한다.
- [0046] 예컨대, SAPS(Successive Alkalinity-Producing systems)에서는 산화조 후단에 유기물층과 석회석층을 형성하는데, 광산배수 내의 철이온이 석회석층으로 침전되면서 석회석층의 투수율을 저하시키는 문제들을 발생시킨다.
- [0047] 이에 본 발명에서는 산화조의 입구부에 분산가이드부재를 배치하여 입구부를 통해 유입되는 광산배수가 산화조의 전체로 분산되게 함으로써 광산배수가 산화조 내에서 충분한 시간 동안 체류할 수 있도록 한다.
- [0048] 상기한 바와 같이, 종래의 산화조에서는 입구부와 출구부를 연결하는 다이렉트 방향으로만 광산배수가 유동하며, 산화조의 측부로는 광산배수의 흐름이 형성되지 않았다. 또한, 산화조의 표면으로만 광산배수가 이동하며 심부에는 흐름이 형성되지 않았다.
- [0049] 이에 본 발명에서 채용한 분산가이드부재는 기존의 산화조에서 흐름이 형성되지 않은 부분으로 광산배수의 흐름을 형성시켜 산화조의 전체 영역이 사용되도록 하면서 광산배수의 체류시간을 연장시킨다.
- [0050] 따라서 분산가이드부재의 기본적 작용은 3가지로 정리된다. 첫째, 분산가이드부재는 입구부의 앞쪽에 배치되어 입구부로 유입된 광산배수를 수조의 상부에 비하여 하부로 많이 유입되도록 한다. 둘째, 산화조의 입구부와 출구부를 연결한 다이렉트 방향에 비하여, 이 다이렉트 방향과 교차하는 우회방향으로 상대적으로 많은 양의 광산배수를 유입시킨다. 셋째, 우회방향에 있어서도, 다이렉트 방향과 큰 각도로 형성된 우회방향으로 보다 많은 양의 광산배수가 유입되도록 한다.
- [0051] 상기한 작용을 수행하기 위한 분산가이드부재의 구체적 형태는 다양하며, 우선 제1실시예에 채용되는 분산가이드부재의 구체적 구성에 대하여 설명한다.
- [0052] 도 7은 본 발명의 제1실시예에 채용된 분산가이드부재의 개략적 사시도이며, 도 8은 도 7에 도시된 제1실시예에 채용된 분산가이드부재를 실험하기 위하여 실제 제작된 모형의 사진이다.
- [0053] 도 7 및 도 8을 참조하면, 제1실시예에 채용된 분산가이드부재(10)는 끼움관(11)과 반원형 격벽(12) 및 차단판(13)을 구비한다.
- [0054] 끼움관(11)은 산화조의 입구부에 끼워지는 부분으로, 본 실시예에서는 입구부가 관형으로 형성되어 있으므로 끼움관(11)은 상부에 원호형의 끼움부(14)가 형성되어 입구부에 끼워진다.
- [0055] 그리고 반원형 격벽(12)은 입구부를 감싸며 배치되는데, 입구부로 유입된 광산배수의 경로를 차단하기 위한 것이다. 본 실시예에서는 대략 반원형의 판 형상으로 형성되는데, 격벽(12)의 양단은 각각 끼움관(11)의 양단과 연결되도록 구성된다. 그리고 이 반원형 격벽(12)은 그 상면이 대략 수조에 채워진 광산배수의 수면과 같거나 약간 높게 배치되며, 하부는 수조 내에 잠긴다.
- [0056] 반원형 격벽(12)의 하부의 길이는 중앙부에서 측부로 갈수록 점차 짧아지도록 형성된다. 여기서, 격벽(12)의 중앙부는 산화조의 입구부와 출구부를 연결하는 다이렉트 방향을 따르는 경로상에 놓여진 부분을 의미한다. 또

는 광산배수의 유입방향을 따르는 경로상에 놓여진 부분이 될 수도 있다. 또는 기존의 산화조에서 주흐름방향을 따르는 경로상에 놓여진 부분이 될 수 있다.

- [0057] 또한 여기서, 격벽(12)의 측부란 상기한 다이렉트 방향과 교차되는 방향을 따르는 경로상에 놓여진 부분을 의미한다. 본 실시예에서는 격벽의 반원 모양에서 가장 돌출된 부분이 중앙부이며, 끼움관(11)과 인접한 부분이 측부이다.
- [0058] 도 7 및 도 8에 도시된 바와 같이, 반원형 격벽(12)의 중앙부에서 양쪽 측부로 갈수록 하부의 길이는 점차 짧아진다. 이에 따라, 입구부를 통해 유입된 광산배수는 다이렉트 방향에 비하여 우회방향으로 상대적으로 많은 유입될 수 있다. 또한 다이렉트 방향의 하부 길이가 길게 형성되면서 광산배수는 수조의 상부가 아니라 수조의 하부쪽으로 보다 많은 양이 유입될 수 있다.
- [0059] 한편, 본 제1실시예에서는 산화조의 입구부와 반원형 격벽(12) 사이에 차단판(13)이 설치된다. 차단판(13)이 설치되면, 입구부로부터 유입된 광산배수가 격벽(12)에 앞서 차단판(13)에 의하여 경로가 차단되는데, 차단판(13)은 광산배수가 보다 효율적으로 분산되도록 보조하는 역할을 한다.
- [0060] 그리고 끼움관(11), 반원형 격벽(12) 및 차단판(13)을 수조 내에 설치하기 위해서 프레임(15)이 마련된다. 이 프레임(15)의 하단은 수조의 바닥에 지지되며, 끼움관(11)과 격벽(12)은 용접 등의 방식으로 프레임(15)에 고정된다.
- [0061] 상기한 구성의 분산가이드부재(10)의 분산효과를 석봉 산화조에 설치하여 실험해 보았다. 실험에 사용하기 위한 모형은 도 8에 나타난 사진과 같다.
- [0062] 도 9와 도 10에는 본 실험과정에 대한 사진 및 비교사진이 나타나 있다. 도 9에서 좌측의 사진은 분산가이드부재를 설치하지 않은 상태로 실험을 했을 때의 사진이며, 우측은 분산가이드부재(10)를 설치한 상태에서의 실험 사진이다. 그리고 도 9의 (a)는 실험시작 전의 상태이며, (b)는 실험을 시작하면서 염료를 투입한 후의 1분 후의 상태이고, (c)는 실험시작 후 2분이 경과한 상태이다. 그리고 도 10의 (a)는 염료투입 후 10분 경과 후의 상태이며, (b)는 20분 경과 후의 상태이다.
- [0063] 도 9에 도시된 바와 같이, 분산가이드부재를 설치하지 않은 경우에는 광산배수의 흐름이 입구에서 출구방향으로 직선적으로 나타나는 반면, 분산가이드부재(10)를 설치한 후에는 특정한 흐름 방향이 나타나지 않고 산화조 전체로 분산되는 것을 확인할 수 있다. 그리고, 산화조의 입구부에서 광산배수가 분산가이드부재와 충돌 후 형성된 와류가 분산가이드부재의 하단으로 이동함에 따라 공기방울이 주변에 발생하는 것을 확인할 수 있다.
- [0064] 이러한 경향은 염료가 투입됨에 따라 뚜렷해진다. 도 9의 (c)와 같이, 염료투입 후 2분 지남에 따라 분산가이드부재를 설치하지 않은 경우(좌측)는 염료가 벌써 출구에 도착하는 반면, 분산가이드부재를 설치 후에는 염료가 입구부 주변에만 머무는 것으로 보아 광산배수가 산화조 전체로 고르게 퍼져 흐르는 것을 알 수 있다.
- [0065] 도 10을 참조하면, 분산가이드부재가 설치된 경우 염료 투입후 10~20분 후에는 산화조의 좌우 전체로 염료가 퍼진 것을 확인할 수 있었으며, 이러한 상태에서 20분 경과 후, 즉 염료투입 후 약 40~50분 정도에서 염료가 출구부로 고르게 토출되는 것을 확인할 수 있었다.
- [0066] 한편, 위 실험의 결과값을 정확하게 얻기 위해 산화조의 입구부와 출구부에 각각 다이버를 설치하고, 입구부에 소금물을 투입하여 광산배수의 체류시간을 측정하였다. 그 결과가 도 11에 나타나 있다. 도 11은 산화조의 입구부와 출구부에서의 시간에 따른 전기전도도의 변화를 나타낸 표이다. 도 11의 표를 참조하면, 산화조의 입구부에서 최초로 소금물을 투입한 시간은 886초이고, 전기전도도의 급격한 변화로 미루어 소금물이 출구부에 도달하는데 소요된 시간은 3,877초로 추정된다. 결국 입구부에서 출구부까지 소요된 시간은 총 2,991초로서 49.9분이 소요되는 것을 확인할 수 있다. 이는 기존의 4.35분에 비교하면 약 11.5배의 체류시간이 증가된 것이다.
- [0067] 아래의 표 1은 분산가이드부재 설치 전과 후의 산화조에서의 광산배수의 성능을 비교한 표이다. 표에서와 같이 분산가이드부재를 미설치한 경우 명목체류시간과 측정체류시간 비가 4.3%로 매우 작지만, 분산가이드부재를 설치한 후에는 49.9%로 명목체류시간의 절반에 해당하고 있다. 또한 체류시간이 기존의 11.5배가 향상되는 것을 확인할 수 있다.

표 1

[0068]

물 성	분산가이드부재 미설치	분산가이드부재 설치	설치/미설치
명목 체류시간 N(min)	100	100	1.0
측정 체류시간 M(hr)	4.35	49.9	11.5
M/N(%)	4.3	49.9	11.6

[0069]

이상의 실험에서 알 수 있는 바와 같이, 분산가이드부재를 설치한 후 산화조에서는 광산배수가 기존의 정체영역이었던 산화조의 측부와 하부를 따라 고르게 유동되어 체류시간이 증대됨으로 광산배수 내의 철도 충분히 침전, 제거되는 효과가 있다.

[0070]

지금까지 제1실시예에 채용된 분산가이드부재(10)에 대하여 설명하였으며, 이하에서는 도면을 참조하여 다른 형태의 분산가이드부재에 대하여 설명하기로 한다.

[0071]

도 12는 본 발명의 제2실시예에 설치된 분산가이드부재의 개략적 사시도이다.

[0072]

도 12를 참조하면, 제2실시예에 채용된 분산가이드부재(20)에서 끼움판(21)과 차단판(23) 및 프레임(25)의 구성은 제1실시예에서와 동일하며, 다만 반원형 격벽(22)의 하부 길이가 일정하게 되어 있다는 점에서 상이하다. 격벽(22)의 길이가 일정한 대신, 격벽(22)에는 다수의 토출구(26)가 형성되어 있다. 다수의 토출구(26)는 광산배수를 배출하기 위한 것인데, 격벽(22)의 위치별로 토출구(26)의 면적이 상이하게 형성된다.

[0073]

즉, 격벽(22)의 상부에 형성된 토출구의 면적의 합이 격벽의 하부에 형성된 토출구의 면적의 합보다 작고, 격벽(22)의 측부에 형성된 토출구 면적의 합이 격벽(22)의 중앙부에 형성된 토출구 면적의 합보다 크다. 또한, 격벽(22)의 측부로 갈수록 토출구의 면적이 점차 크게 형성된다.

[0074]

결국 광산배수는 산화조에서 다이렉트 방향에 비하여 우회방향으로 상대적으로 많이 유입되며, 산화조의 상부에 비하여 하부로 더 많이 유입될 수 있으며, 결국 광산배수는 산화조 전체에 고르게 분산될 수 있다.

[0075]

그리고 격벽(22)에 형성된 토출구(26) 중 중앙부에 형성된 토출구는 다이렉트 방향을 향해 있으며, 측부에 형성된 토출구는 우회방향을 향해 있는데, 각 토출구를 통해 배출되는 광산배수의 방향성을 보다 확고하게 하기 위하여 하기의 제3실시예가 개시된다.

[0076]

도 13은 본 발명의 제3실시예에 설치된 분산가이드부재의 개략적 사시도이다. 도 13을 참조하면, 제3실시예에 채용되는 분산가이드부재(30)는 모든 구성이 도 12에 도시된 제2실시예와 동일한데, 다만 각각의 토출구에 토출관(37)이 결합된다는 점에서만 차이가 있다. 즉, 제2실시예에서 토출구(26)가 형성된 방향을 따라 토출관(37)이 길게 부착되어 토출구를 통해 배출되는 광산배수의 방향성을 향상시킨다. 그리고, 복수의 토출관(37)들 중 격벽(32)의 하부와 측부에 설치된 토출관의 길이가 상부와 중앙부에 형성된 토출관보다 길게 형성된다. 토출관의 직경은 토출구의 직경과 동일하므로 당연히 격벽(32)의 하부와 측부에 형성된 토출관의 직경이 중앙부와 상부에 형성된 토출관에 비하여 크다. 도 13에서 미설명된 참조번호 31,33,35는 끼움판, 차단판 및 프레임으로 제1실시예와 그 구성 및 작용이 동일한 바, 설명을 생략하였다.

[0077]

한편, 도 14에는 본 발명의 제4실시예에 채용되는 분산가이드부재가 도시되어 있다. 도 14를 참조하면, 제3실시예에 따른 분산가이드부재(40)에서 끼움판(41), 차단판(43), 프레임(45)은 앞의 실시예와 그 구성이 동일하다. 다만, 제4실시예에서 반원형 격벽(42)은 망상으로 형성되어 다수의 관통공이 형성된다는 점이 제2실시예의 분산가이드부재(20)와 다르다.

[0078]

즉, 제4실시예에서는 반원형 격벽(42)이 가로줄과 세로줄에 의하여 망상으로 짜여지며, 가로줄과 세로줄 사이에 다수의 관통공이 형성되어, 이 관통공들을 통해 광산배수가 배출된다.

- [0079] 제4실시예에 채용된 분산가이드부재(40)의 격벽(42)에서는 중앙부가 측부에 비하여 가로줄과 세로줄이 더 많이 배치되어 촘촘하게 짜여지고, 마찬가지로 상부가 하부에 비하여 더 촘촘하게 짜여져 관통공의 면적이 더 좁다. 결국, 제4실시예에서도 광산배수는 산화조의 측부와 하부쪽으로 더 많이 유입되어 산화조 전체로 광산배수가 유동될 수 있다.
- [0080] 지금까지 제1실시예 내지 제4실시예에 채용된 분산가이드부재(10, 20, 30, 40)를 설명하였는데, 앞의 실시예는 일예일 뿐이며, 격벽의 높이, 토출구의 방향과 크기 등은 산화조의 형태 및 산화조의 주흐름방향과 관련하여 약간씩 상이하게 될 수도 있다.
- [0081] 그리고 앞의 실시예들에서는 모두 격벽이 반원형으로 형성되는 것으로 설명하였으나, 후술할 제5실시예에서는 다른 형태의 격벽이 개시된다.
- [0082] 도 15는 본 발명의 제5실시예에 따른 산화조의 개략적 도면이며, 도 16은 도 15에 도시된 산화조에 설치된 분산가이드부재의 개략적 사시도이다.
- [0083] 도 15 및 도 16을 참조하면, 제5실시예에 따른 분산가이드부재(50)도 산화조의 입구부 앞에 설치되어, 입구부를 통해 유입되는 광산배수의 흐름을 다른 방향으로 가이드하는 작용을 한다.
- [0084] 즉, 보통의 산화조에서 입구부를 통해 유입되는 광산배수는 출구부를 향하도록 설계되는 것이 일반적인데, 분산가이드부재(50)는 광산배수의 흐름을 입구부와 출구부를 연결하는 다이렉트 방향과 교차하는 방향, 즉 우회방향으로 가이드한다.
- [0085] 본 실시예에서 분산가이드부재(50)는 판 형상으로 형성된 제1날개면(51)과 제2날개면(52)을 구비한다. 제1날개면(51)과 제2날개면(52)은 곡면으로 형성되어 입구부로 유입된 광산배수를 각각 입구부의 좌측방향과 우측방향으로 가이드하여 산화조 전체로 분산되도록 유도한다.
- [0086] 또한, 분산가이드부재(50)의 상부가 하부보다 입구부쪽으로 돌출되어, 입구부로 유입된 광산배수는 자연스럽게 수조의 하부로 가이드되어 산화조의 하부를 통해서도 광산배수가 유동될 수 있도록 한다.
- [0087] 그리고, 제1날개면(51)과 제2날개면(52)은 반드시 대칭되어야 하는 것은 아니며, 산화조의 형태와 주흐름방향과 관련하여 대칭되지 않을 수도 있으며, 제1날개면(51)과 제2날개면(52)이 광산배수의 유입방향과 형성하는 각도도 산화조의 형태와 조건에 따라 달라질 수 있다.
- [0088] 제5실시예에 채용된 분산가이드부재(50)의 성능을 실험하였다. 도 17은 제5실시예에 대한 성능 실험을 위해 제작된 모형의 사진이며, 도 18 및 도 19는 제5실시예의 실험과정을 시간별로 나타낸 사진이다.
- [0089] 도 18을 참조하면, 분산가이드부재(50)가 설치한 경우(우측 사진) 입구부에 투입한 염료가 시간이 지남에 따라 산화조 전체로 분산되는 것을 확인할 수 있다. 그러나 도 18의 좌측 사진과 같이 분산가이드부재를 설치하지 않은 경우 염료가 입구에서 출구방향으로 직선적인 흐름을 형성하는 것과 대조적이다.
- [0090] 도 19를 참조하면, 염료가 투입된 후 10분이 지나서 산화조 좌측과 우측에 주로 분포하다가 차츰 산화조 중앙까지 확산되고, 염료투입 후 20분을 전후하여 산화조 전체로 확산되면서 출구부로 토출되는 과정을 확인할 수 있다.
- [0091] 또한 염료의 체류시간을 정확하게 측정하기 위해 산화조의 입구부와 출구부에 다이버(diver)를 설치하였다. 그리고 광산배수 입구부에 추적자로서 소금물을 투입하고, 그 체류시간을 측정하였다. 결과가 도 20의 표에 나타나 있다. 도 20은 산화조의 입구부와 출구부에서의 시간에 따른 전기전도도의 변화를 나타낸 표이다. 도 20을 참조하면, 최초 입구부에서 소금물을 투입한 시각은 514초이고, 출구부에서의 전기전도도의 변화로 미루어 소금물이 출구부에 도달한 시각은 3,066초이므로 입구에서 출구까지 소요된 시간은 총 2,552초로서 42.5분이 소요되는 것을 확인할 수 있다. 결국 종래의 산화조에 비하여 광산배수의 체류시간이 현저히 증대된 것을 확인할 수 있다.
- [0092] 아래의 표 2는 제5실시예에 따른 분산가이드부재를 설치한 경우와 설치하지 않은 경우의 산화조의 성능을 비교한 것이다. 표 2에서와 같이 분산가이드부재를 설치하지 않은 경우에는 명목체류시간과 측정체류시간 비가 4.3%로 매우 작지만, 분산가이드부재를 설치한 경우에는 42.5%로 매우 크게 증가하는 것을 알 수 있다. 이는 체류시간이 기존의 9.8배가 향상된 것이다.

표 2

[0093]

물 성	분산가이드부재 미설치	분산가이드부재 설치	설치/미설치
명목 체류시간, N (min)	100	100	1.0
측정 체류시간, M (hr)	4.35	42.5	9.8
M/N(%)	4.3	42.5	9.9

[0094]

이상에서 설명한 바와 같이, 본 발명에서는 산화조의 입구에 광산배수의 흐름을 분산시킬 수 있는 분산가이드부재를 설치함으로써 광산배수가 산화조 전체에 걸쳐 유동될 수 있도록 하였다. 보다 구체적으로는 기존의 산화조에서 광산배수는 입구부와 출구부를 연결하는 다이렉트 방향으로, 그리고 산화조의 상부만을 통해서 유동되었으나, 본 발명에서는 기존의 정체영역이었던 산화조의 측부와 하부를 통해서도 광산배수의 흐름이 형성되도록 하여 광산배수의 체류시간을 연장시켰다.

[0095]

이렇게 광산배수의 산화조 내의 체류시간이 증가되면서 광산배수는 충분한 시간 동안 산소와 반응하게 되어 광산배수 내의 철이온은 산화조의 바닥으로 침전되어 제거될 수 있다.

[0096]

본 발명은 첨부된 도면에 도시된 일 실시예를 참고로 설명되었으나 이는 예시적인 것에 불과하며, 당해 기술분야에서 통상의 지식을 가진 자라면 이로부터 다양한 변형 및 균등한 타 실시예가 가능하다는 점을 이해할 수 있을 것이다. 따라서, 본 발명의 진정한 보호 범위는 첨부된 청구 범위에 의해서만 정해져야 할 것이다.

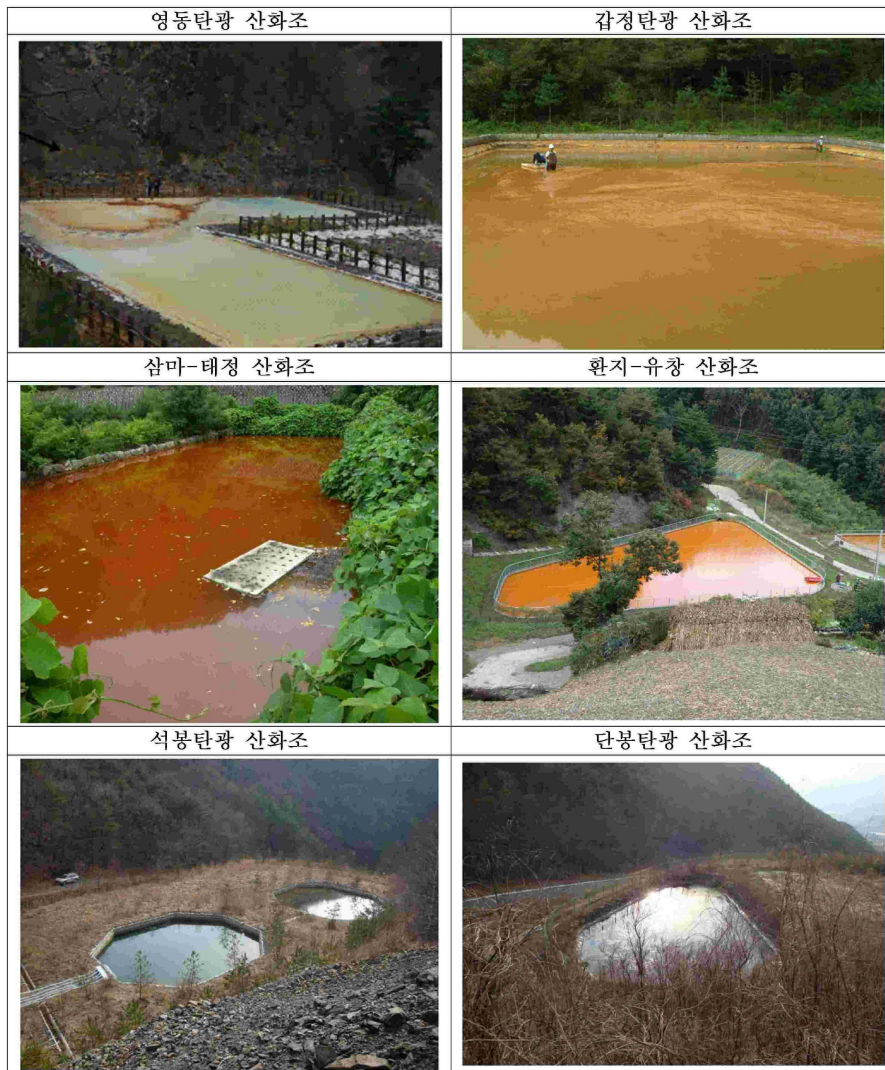
부호의 설명

[0097]

- 10, 20, 30, 40, 50 ... 분산가이드부재
- 11, 21, 31, 41 ... 끼움판 12, 22, 32, 42 ... 반원형 격벽
- 13, 23, 33, 43 ... 차단판 15, 25, 35, 45 ... 프레임
- 26 ... 토출구 37 ... 토출관
- 51... 제1날개면 52 ... 제2날개면

도면

도면1



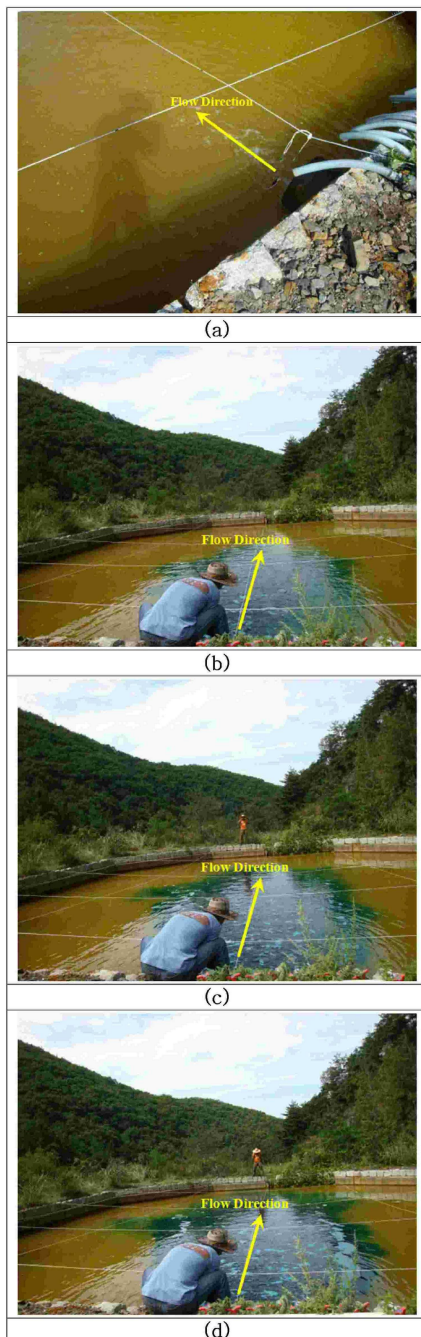
도면2



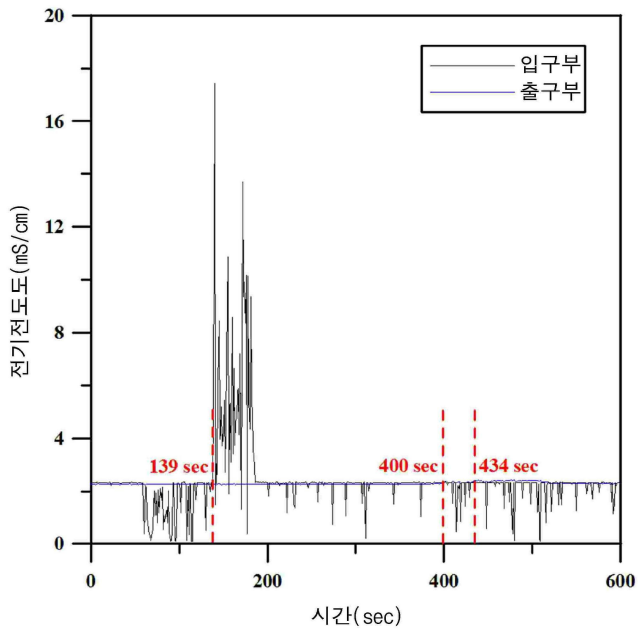
도면3



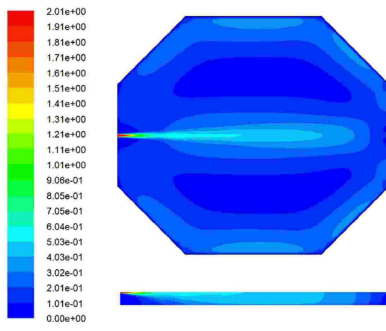
도면4



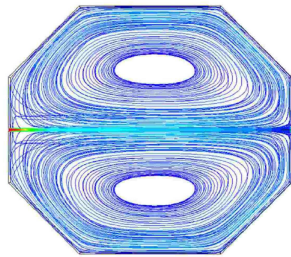
도면5



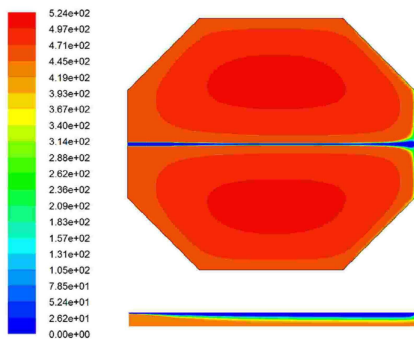
도면6



(a)

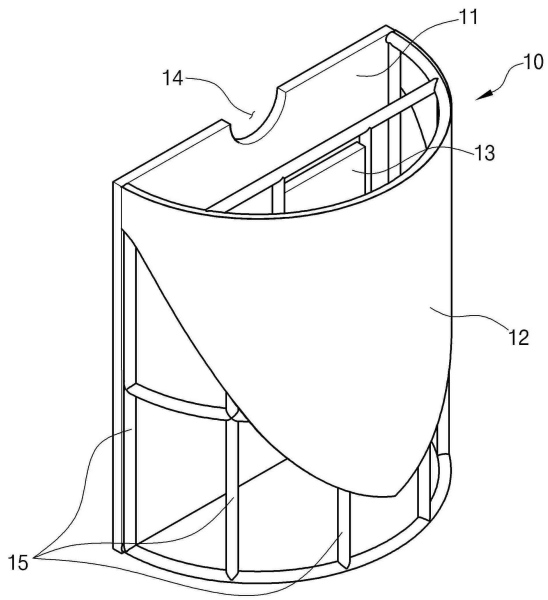


(b)



(c)

도면7



도면8



(a) 정면



(b) 측면

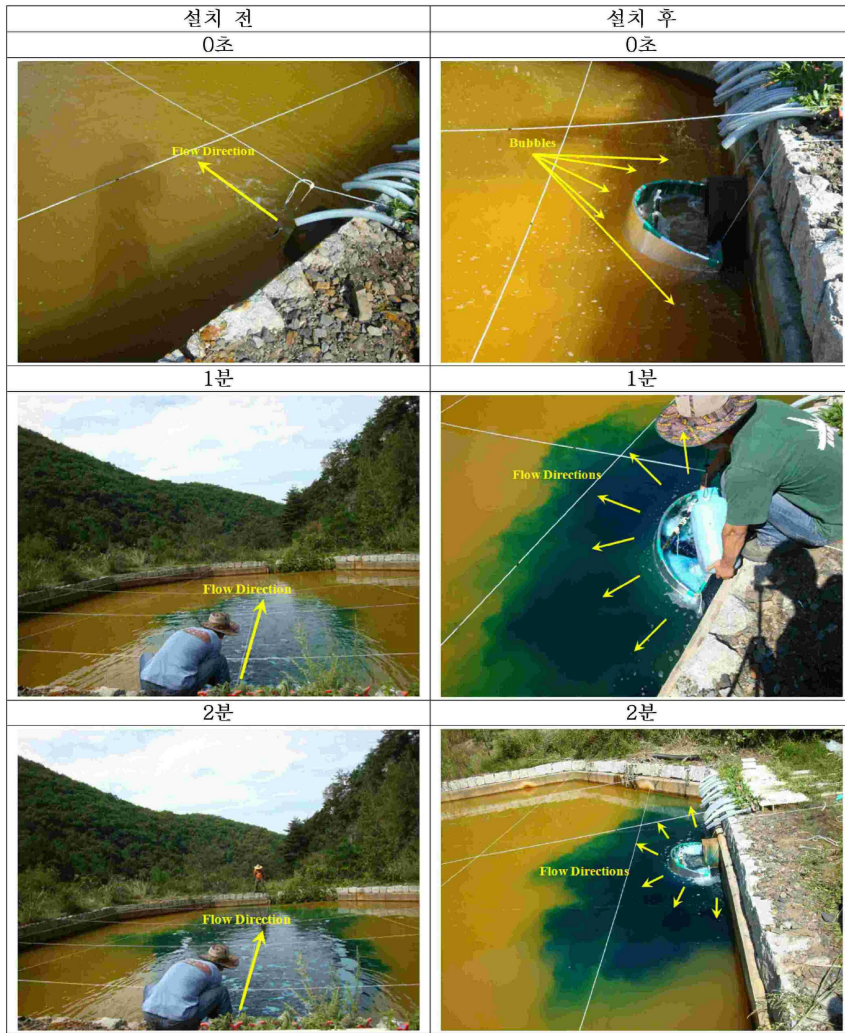


(c) 윗면



(d) 뒷면

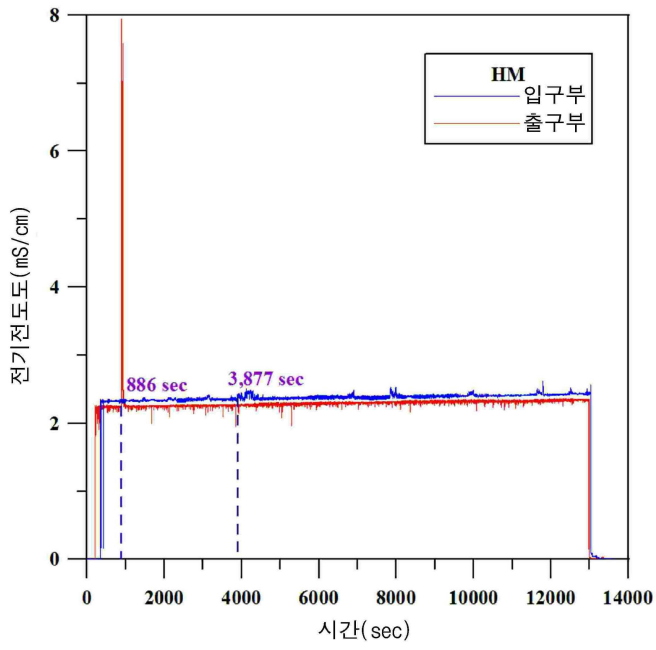
도면9



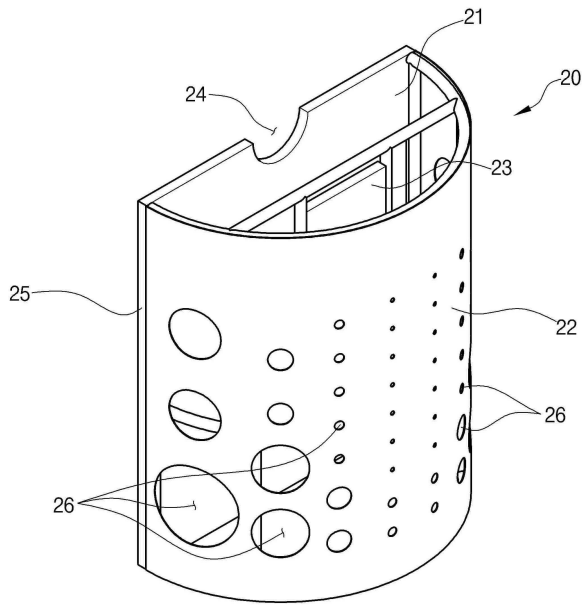
도면10



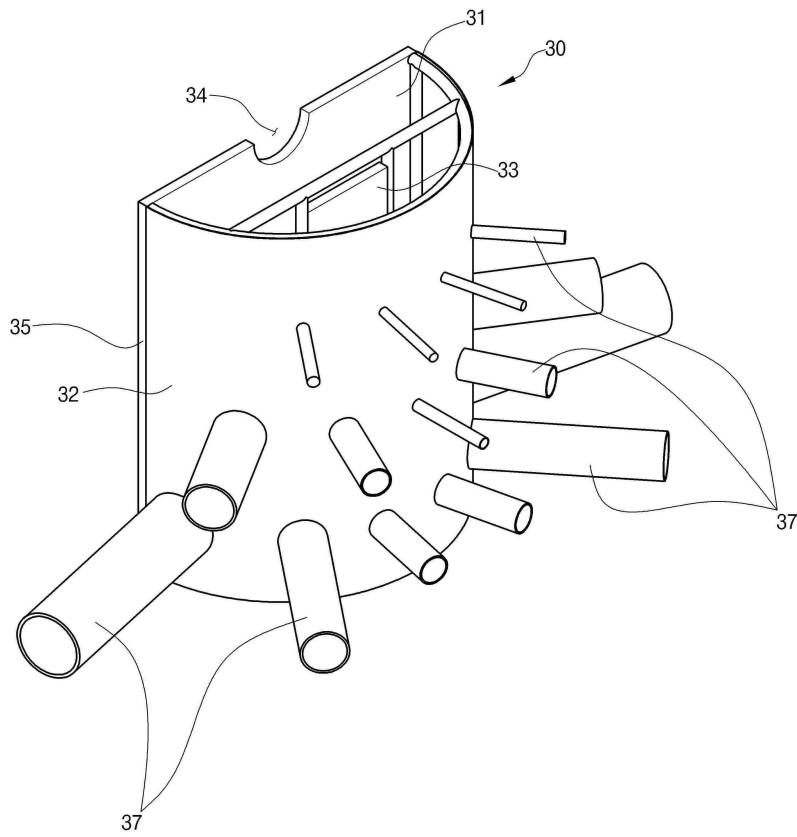
도면11



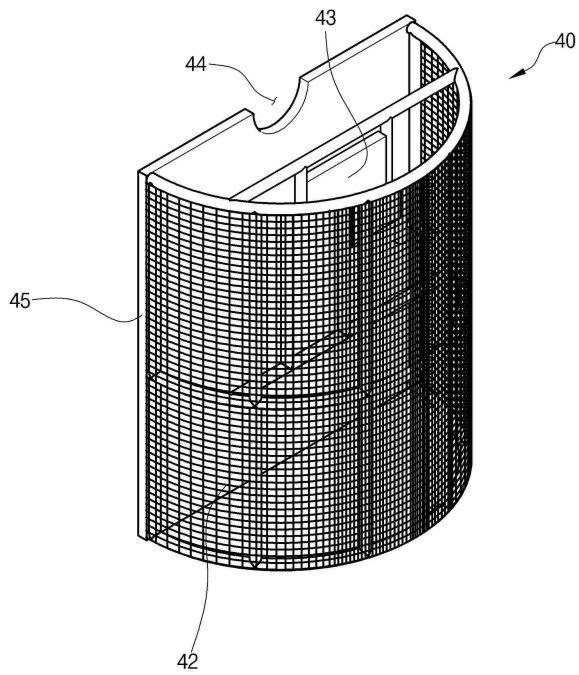
도면12



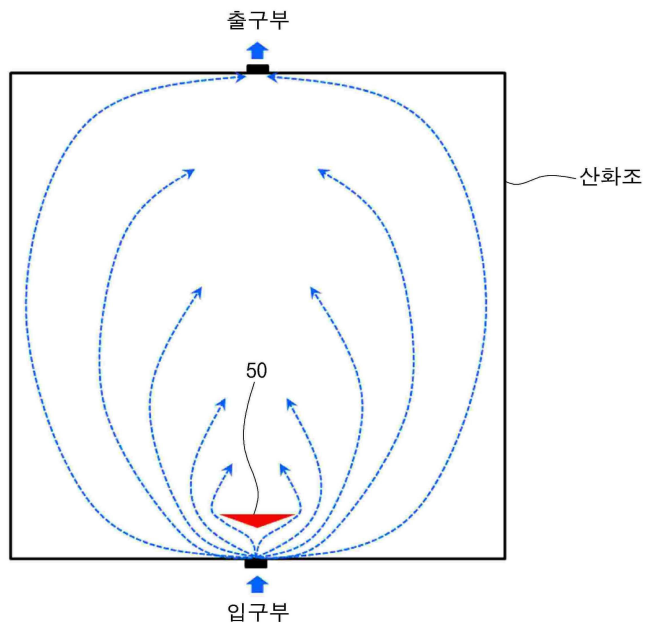
도면13



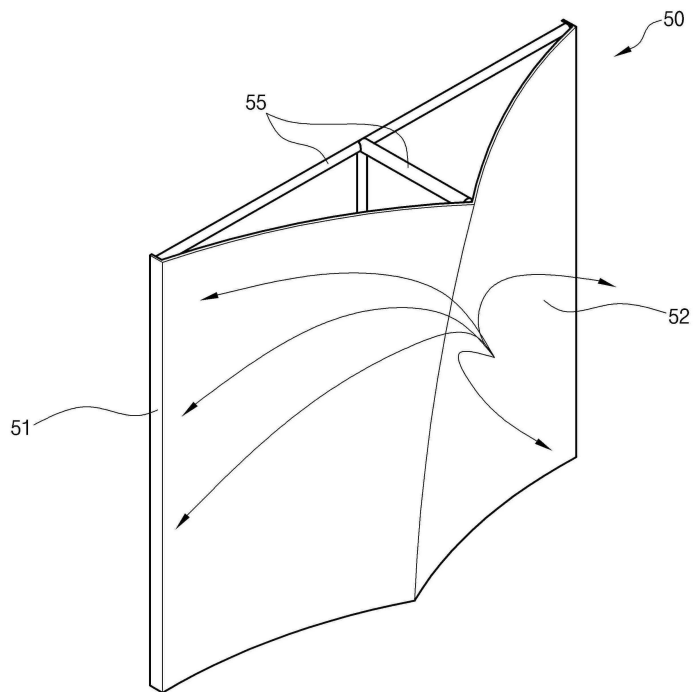
도면14



도면15



도면16



도면17



(a) 정면

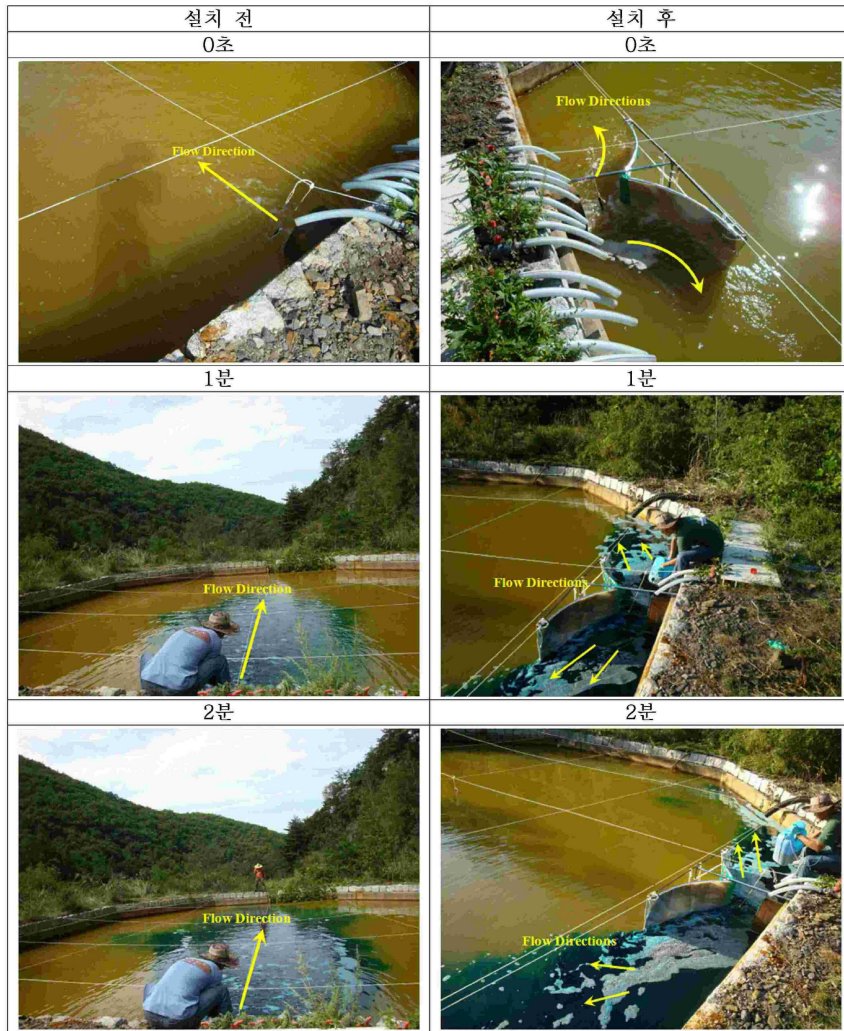


(b) 측면



(c) 평면

도면18



도면19



(a) 발명품 설치 후 10분 경과

(b) 발명품 설치 후 20분 경과

도면20

