

초연결네트워크

단전자 펌프를 포함하는 반도체 소자

- 특허명 : 단전자 펌프를 포함하는 반도체 소자 (10-2018-0004336)
- 보유기관 : 한국표준과학연구원
- 상태정보 : 출원 '18.01.12 > 등록 '19.03.15



기술개요

- 기가 헤르츠(GHz) 단위의 펌핑주파수와 높은 자계(high magnetic field)에서 펌핑 전류량의 정확성이 우수한 단전자펌프(Single Electron Pump)를 이용하여, 정확한 전류량 조절이 가능하면서도 단일 광자들을 원하는 주파수로 출력할 수 있는 반도체 소자를 제공함
- 반도체 소자, 신호 발생기

기존 문제점

- 반도체 소자의 정확한 전류 제어 어려움
- n타입 반도체 물질에서 방출되는 다수의 전자가 p형 반도체 물질과의 경계면에서 재결합, 다수의 광자 출력

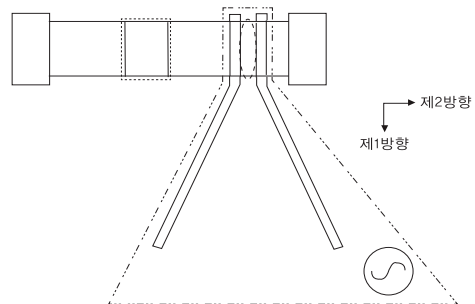


기술 차별점

- 정확한 전류량 조절 및 미세전류 제어
- 원하는 주파수로 단일 광자들을 출력
- 다양한 파장대역의 광자 방출 (적외선~가시광선 포함)

세부내용

- 단전자펌프를 포함하는 반도체 소자는 전자 단위로 전류를 흘려 보내므로 미세한 전류를 정확한 수준으로 제어할 수 있음
- 단전자펌프에서 출력된 단일 전자들에 의해 단일 광자들을 원하는 주파수로 출력함
- 적외선에서부터 가시광선까지 포함하는 다양한 파장대역의 광자 방출 가능



- 한국표준과학연구원 강우현 (042-868-5411, wookajin@kriss.re.kr)
- 공동마케팅사무국 엄예지 (042-862-6986, yjeum@wips.co.kr)