

공간정보 기반 지능형 방법 시스템

I. 기술성 분석

◆ 기술개요

■ 본 기술은 감시 카메라와 위치 정보를 이용한 지능형 방법 시스템에 관한 특허임.

1. 사고나 범죄의 예방 대치를 위한 방법 서비스의 발동을 신고나 정보제공 등의 자발적 외부 입력과 같은 보다 확실한 이벤트에 우선을 두고, 그에 따른 정확한 감시 위치를 선택하고, 그 위치와 관련된 CCTV 등 영상 획득 수단을 효과적으로 이용할 수 있는 지능형 방법 시스템
2. 정밀한 공간 정보의 획득과 CCTV 영상 정보 감시의 자동화를 통한 신속한 범죄나 사고 파악 및 예방, 대처가 가능한 구성을 가지는 지능형 방법 시스템



◆ 기술적 배경(motivation)

■ 감시 카메라를 이용한 CCTV 설치 증가

- 감시와 주의의 범위를 넓힐 수 있지만, 카메라 감시 시스템에서 감시자가 실시간으로 살피지 않는다면 범죄나 사고를 예방하거나 대응하기가 쉽지 않고, CCTV의 녹화된 화면은 사후적으로 사건을 인지하여 해결
- 감시 카메라 단말의 설치 대수가 증가로 실시간으로 감시하는 것은 더욱 어려움

■ 반도체 장치, 통신과 컴퓨터 등의 발달

- 감시와 개인용 모바일 단말기의 대량 보급과 지리정보시스템의 발달, 영상처리시스템과 인식기술의 엄청난 발달

기술 개발의 배경

감시 카메라의 낮은
사전 예방 효과

방법 시스템 자동화

새로운 기술의 필요성

공간 정보 기반으로 한 방법 시스템

◆ 기술적 유용성(technical utility)

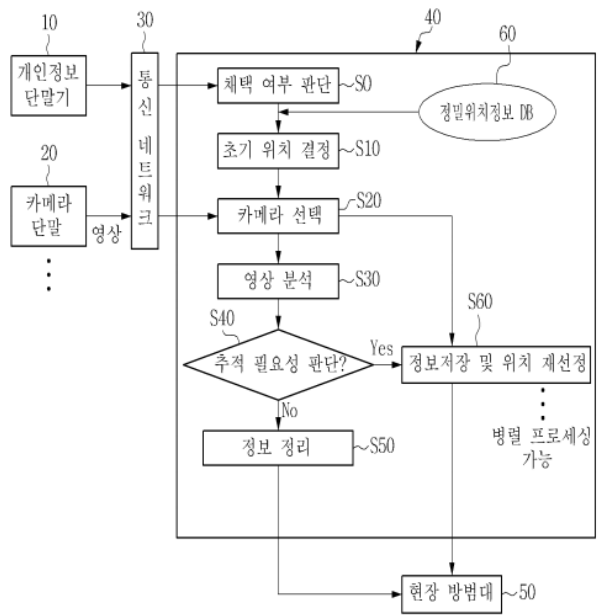
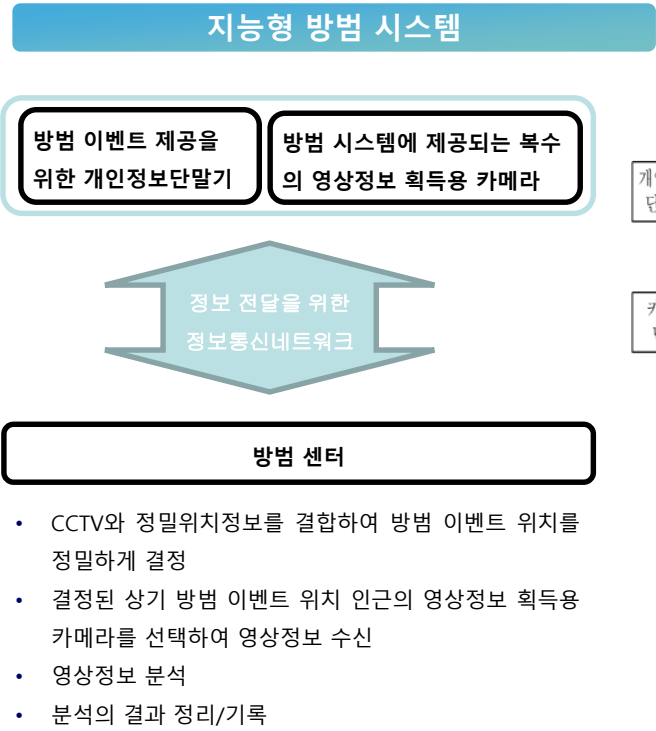
■ 지역 단위의 지능형 방법 시스템 도입

- IFEZ(인천경제자유구역) 송도지구의 유비쿼터스 시범도시 지능형 상황인지 방법 서비스
- 안양시, 오산시 등 지능형 방법 기술을 적용한 실증지구



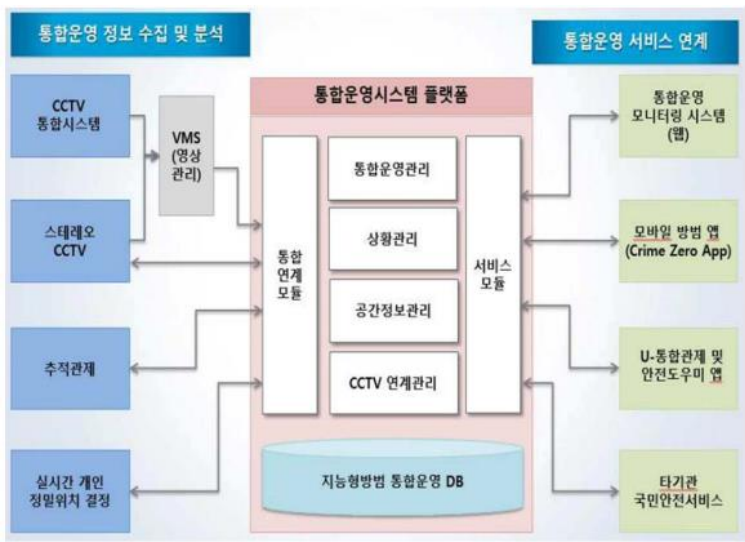
II. 본 기술의 특징, 우수성 및 파급효과

◆ 본 기술의 특징



◆ 본 기술의 우수성

통합 운영 시스템 플랫폼 구성 및 적용



- 통합모니터링시스템 개발**
- 공간정보와 영상정보를 연계하여 상황에 대응할 수 있는 사용자 인터페이스 제공
 - 실종, 범죄, 파손, 교통사고 등 다양한 유형의 상황이벤트정보를 공간정보 기반으로 표출하여 실시간 상태 정보 및 상황발생 정보 모니터링
 - 이벤트 상황을 별도의 팝업레이어로 구성하여 표출하고 공간정보에 이벤트 상황 표기

◆ 본 기술 관련 특허

발명의 명칭	출원번호	출원일자
지능형 방법 시스템	2017-0161068	2017.11.28