

## 헬스메디케어

## 팔 운동을 돕는 재활 장치

- 특허명 : 상지 재활 장치(10-2017-0174012)
- 보유기관 : 한국과학기술연구원
- 상태정보 : 출원 '16.05.10 > 공개 '17.12.28 > 등록 '19.01.04



### 기술개요

- 신체의 노령화에 따른 노약자의 상지 근력의 기능이 약화되거나, 뇌졸중 또는 사고 등으로 근력이 상실된 환자의 근력을 강화하기 위한 상지 재활 장치
- 재활자, 노약자의 상지 운동을 보조하는 “재활장치”

### 기존 문제점

- 근력 약화로 인해 재활기구의 자중에 의한 관성을 이기며 훈련하기 어려움
- 착용시간이 길고, 인체 관절의 회전축과 기기의 회전 축을 정합 보정이 어려워 사용이 불편함

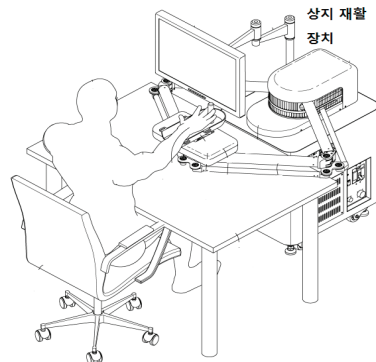


### 기술 차별점

- 상지 재활장치 동작에 드는 힘 최소화
- 별도 장치 착용 불필요
- 재활 동작을 수행하는 워크 스페이스 최대화

### 세부내용

- 사용자가 팔을 거치대에 거치하여 움직이면, 구동 장치가 구동해 연결체를 상기 거치대를 따라 이동시켜, 사용자가 팔을 움직일 수 있는 연결체의 워크 스페이스(work space)를 확장시킴
- 거치대를 이동시키는 힘을 조절하는 브레이크 장치를 사용함으로써 회전 관성을 제어하여 사용자의 재활효과 향상



기술이전 문의

- 한국과학기술연구원 박광현(02-958-6395, kistpark@kist.re.kr)
- 공동마케팅사무국 이가영(042-862-6985, gylee@wips.co.kr)