

19 전시기술

배관 내부를 안정적으로 검사할 수 있는 로봇



+ Inventor Information



**김승호 박사**  
한국원자력연구원 원자력융합기술개발부

연구이력

- 1) 원자력 시설 차세대 원격절단 기술 개발
- 2) 사고 신속대응 로봇기술 개발 및 통합
- 3) 원전 내 시설 유지보수 요소작업 대상 원격 제어 원천기술 개발
- 4) 원자력사고 모사환경 구축 및 로봇시험평가

+ Applications

- 원전 등 발전소
- 해양플랜트
- 건물, 교량
- 상하수관

+ Contact Point

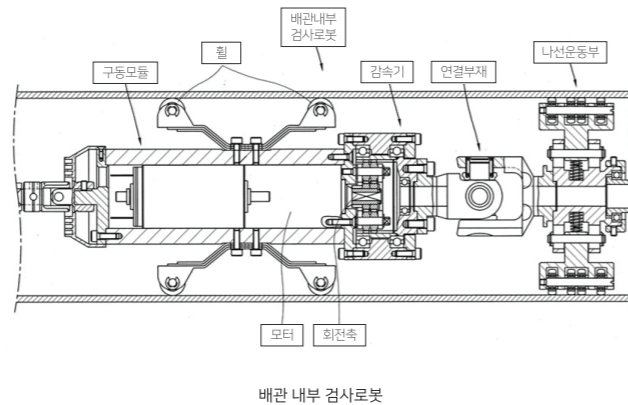
- 소속 : 한국원자력연구원 기술사업화팀
- 담당자 : 함형욱
- 전화 : 042-868-4538
- E-mail : ham@kaeri.re.kr
- Homepage : www.kaeri.re.kr

+ Background

- 기존의 대구경 배관 내부를 검사하기 위한 로봇 기술은 다량 개발되어 왔으나, 소구경 배관의 경우에는 공간의 협소 등 여러 가지 제약조건 때문에 자체 구동력을 확보하기 어려워 주로 내시경 등을 이용해 내부 상태를 검사하거나 검사하고자 하는 부분을 절단하여 배관의 내부를 검사하고 있음
- 내시경 방식의 경우 자체 구동력이 없기 때문에 검사 가능한 길이에 한계가 있으며, 다른 방식의 경우 검사의 신뢰성이 낮고 배관의 손상 위험이 있음

+ Key Technology Highlights

- 검사시 모터로부터 회전력을 전달받아 배관의 내벽을 나선형으로 회전하며 이동하는 Screw-drip 방식으로 구현하여, 소구경의 배관 검사를 효과적으로 수행 할 수 있음
- 검사로봇은 곡면으로 형성되는 배관의 내부를 안정적으로 주행 가능하고, 검사로봇의 동작을 위해 로봇에 연결되는 전선을 꼬임 없이 안정적으로 연결시킬 수 있음



+ Discovery and Achievements

- 장거리 주행이 가능한 소구경 검사 로봇 기술은 배관의 상태를 더욱 정확하게 점검할 수 있음
- 얻어진 데이터로 지속적인 정비가 가능하여 발전소에 적용된다면 안전하게 운용할 수 있음
- 중간 정지를 막아주어 경제성이 높음

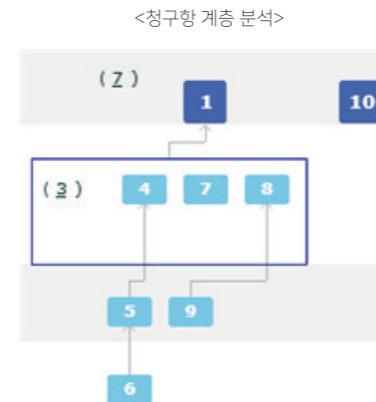
+ Intellectual property rights

No.	출원번호	특허명	현재상태 (2018년 4월 기준)
1	10-2014-0013237 (10-1494784)	소구경 배관 내부 검사로봇	등록유지
2	10-2014-0028505 (10-1534028)	전선의 꼬임 방지가 가능한 배관 내부 검사로봇 및 이를 구비하는 검사로봇 시스템	등록유지
3	10-2014-0013235 (10-1545927)	장력 제어가 가능한 권선기 및 이를 구비하는 배관 검사로봇	등록유지
4	10-2011-0084289 (10-1292879)	자력 조절이 가능한 배관 탐사용 이동 로봇	등록유지
5	10-2010-0104080 (10-1109140)	핑거 그립형 증기발생기의 전열관 검사로봇	등록유지
6			
7			
8			
9			
10			

+ Exemplary Claim

Patent number : 10-1494784  
- 존속기간(예상)만료일 : 2034년 2월 5일

Claim Structure  
- 전체 청구항(8), 독립항(2), 종속항(6)



Exemplary Claim  
- 배관의 경로를 향하여 회전축을 형성하는 모터를 구비하고, 배관의 내벽을 따라 이동가능하게 형성되는 제1 이동모듈  
- 모터의 회전에 의해 제1 이동모듈을 전방 또는 후방으로 이동시키도록 제1 이동모듈과 연결되는 제2 이동모듈  
- 제2 이동모듈은 모터로부터 회전력을 전달받아 모터의 회전축을 중심으로 회전되는 몸체  
- 배관의 내벽을 따라 이동되게 복수로 배열되는 구동휠을 각각 구비하는 복수의 나선운동부  
- 나선운동부는 모터가 일방향으로 회전되는 상태에서 제1 및 제2 이동모듈을 전방 또는 후방으로 이동시키기 위하여, 구동휠이 배관의 내벽을 따라 일정각도 틀어진 상태로 주행가능하게 몸체에 회전가능한 상태로 결합되어 나선형(spiral)으로 이동하도록 이루어지는 것을 특징으로 하는 배관 검사로봇