

환경재해대응

미세먼지 측정장치

- 특허명 : 마이크로밸런스 기반 미세먼지 측정장치 (10-2014-0177479)
- 보유기관 : 한국표준과학연구원
- 상태정보 : 출원 '14.12.10 > 공개 '16.06.20 > 등록 '16.08.02



기술개요

- 미세먼지 농도를 연속 측정하거나 또는 교정용 분동을 이용하여 자동으로 교정하는 마이크로밸런스 기반 미세먼지 측정장치
- 미세먼지 측정장치

기존 문제점

- 미세먼지 측정 방법 중 마이크로밸런스법 (TEOM)은 연속 자동 측정의 불편함과 단일 여과지에 과량의 미세먼지 포집에 의한 측정 데이터의 신뢰성이 담보되지 않는 경우가 발생

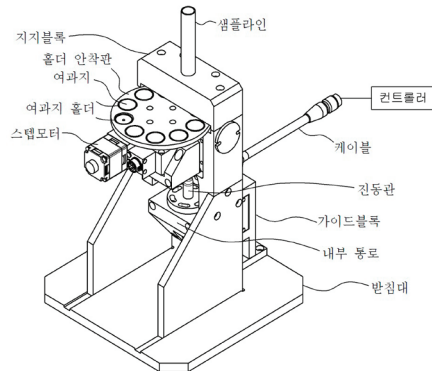


기술 차별점

- 농도측정용 여과지 홀더를 수동으로 교체하지 아니 하더라도 농도측정용 여과지 홀더를 순차적으로 이동 장착하여 연속 측정이 가능
- 분동용 여과지 홀더를 이동 장착하여 자동으로 교정

세부내용

- 복수의 여과지 홀더를 홀더 안착판에 안착
- 진동관의 자유단에 장착하는 여과지 홀더를 교체 가능하게 함으로써, 여과지를 안착한 농도측정용 여과지 홀더를 순차적으로 이동 장착하여 연속 측정이 가능
- 교정이 필요한 일정 기간마다 분동용 여과지 홀더를 이동 장착하여 자동으로 교정함으로써, 미세먼지 농도를 정확한 값으로 측정



- 한국표준과학연구원 강우현 (042-868-5411, wookajin@kriss.re.kr)
- 공동마케팅사무국 엄예지 (042-862-6986, yjeum@wips.co.kr)