

02 발표기술

증강 현실 기반의 개인 실내 위치 모니터링을 위한 시선 벡터 추정 기술



+ Inventor Information



천세범 박사

한국항공우주연구원 위성항법팀

연구이력

- 1) 차로구분 정밀위치결정 교통인프라 기술 실용화 연구
- 2) 한국형 위성항법시스템 저잡음/고감도 기반기술 개발
- 3) 증강 현실 기반의 실내 위치 모니터링을 위한 시선벡터 추정 기술 연구
- 4) 재난예방 및 국민안전제고를 위한 위성기반 위치추적 기술연구

+ Applications

- 조감도 제작 시스템

+ Contact Point

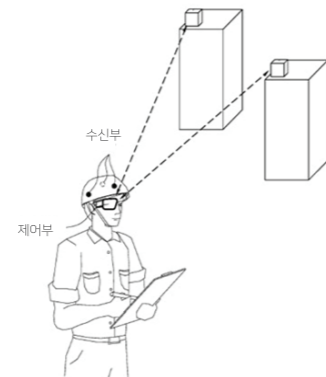
- 소속 : 한국항공우주연구원 성과확산실
- 담당자 : 조문희
- 전화 : 042-860-2272
- E-mail : moonyp@kari.re.kr
- Homepage : www.kari.re.kr

+ Background

- 조감도는 해당 건축물의 위치를 알리기 위해 사용되므로 주위에 있는 산, 강, 학교 등을 기준으로 하여 입체적이며 회화적으로 표현할 수 있으며, 책자, 신문 또는 광고지에 건축물 분야이나 홍보 목적으로 사용될 수 있음
- 종래 조감도는 그림 또는 컴퓨터 그래픽으로 표현되기 때문에 최종적으로 구축하는 실제 건축물과는 다소 차이가 있음
- 위의 문제점을 해결하기 위하여 그림 또는 컴퓨터 그래픽 기반의 조감도를 혼합 현실로 구현하였으나, 종래의 혼합 현실 기술은 대규모 공간에서 다중에게 서비스하기가 곤란함

+ Key Technology Highlights

- 복수의 송수신부를 이용하여 혼합 현실 기반의 조감도 서비스를 제공할 수 있는 혼합 현실 기반 조감도 제공 시스템 및 방법임
- 복수의 신호를 각각 전송하는 복수의 송신부, 그리고 전송된 복수의 신호를 수신하는 복수의 수신부와, 수신된 복수의 신호를 이용하여 상대 위치 벡터와 시선 벡터를 추정함
- 추정된 상대 위치 벡터와 시선 벡터를 이용하여 사용자의 시선 방향에 대응하는 가상의 오브젝트가 실제 뷰 영상에 혼합되어 출력되도록 제어하는 제어부를 포함하는 디스플레이 장치를 포함함



+ Discovery and Achievements

- 미리 정해진 위치에 설치된 복수의 송신부에서 전송되는 복수의 신호를 기초로 상대 위치 벡터와 시선 벡터를 추정하여 관찰자의 위치 및 시선에 기초한 혼합 현실 기반의 조감도를 구현함
- 실존하는 건축물이나 자연 경관에 오버랩하여 조감도를 제공함
- 과장이나 조작 등의 가능성이 적기 때문에 실제적인 정보를 제공함
- 조감도 제공 시스템 설치가 쉽고 대규모 공간에서 다수의 사용자에게 동시에 서비스가 가능함

+ Intellectual property rights

No.	출원번호	특허명	현재상태 (2018년 4월 기준)
1	10-2016-0160272 (10-1838902)	혼합 현실 기반 조감도 제공 시스템 및 방법	등록유지
2	10-2016-0030080	층간 이동 검출 장치 및 방법	심사중
3	10-2015-0186217 (10-1708199)	전파원 위치 추정 시스템	등록유지
4	10-2015-0175593 (10-1672710)	증강현실을 이용한 실내 위치 모니터링 시스템	등록유지
5	10-2015-0021390 (10-1642286)	보행특성을 이용한 실내에서의 보행자 이동방향 추정방법	등록유지
6	10-2014-0165193 (10-1539899)	위치 서비스 제공 장치 및 방법	등록유지
7	10-2014-0163560 (10-1529443)	비상 탈출 경로 제공 시스템 및 비상 탈출 경로 제공 방법	등록유지
8	10-2012-0157441 (10-1227911)	교란신호 발생원 위치추적용 모사신호 발생시스템	등록유지
9	10-2012-0157443 (10-1227913)	위성항법 시뮬레이터 연동형 위성항법 교란신호 발생시스템	등록유지
10	10-2011-0087683 (10-1176013)	실내항법을 이용하여 생성된 이동 궤적 매칭을 통한 지도 생성 시스템 및 방법	등록유지

+ Exemplary Claim

Patent number : 10-1838902

- 존속기간(예상)만료일 : 2036년 11월 29일

Claim Structure

- 전체 청구항(4), 독립항(2), 종속항(2)

<청구항 계층 분석>



Exemplary Claim

- 미리 정해진 위치에 각각 설치되어 복수의 신호를 브로드캐스팅 방식으로 각각 전송하는 복수의 송신부, 그리고 전송된 복수의 신호를 수신하는 복수의 수신부와 수신된 복수의 신호 및 미리 저장되거나 복수의 송신부로부터 전송된 복수의 송신부의 위치 정보를 이용하여 상대 위치 벡터를 추정
- 추정된 상대 위치 벡터를 이용하여 사용자의 위치 및 사용자의 시선 방향에 대응하는 가상의 오브젝트가 실제 뷰 영상에 혼합되어 출력되도록 제어하는 제어부를 포함하는 디스플레이 장치
- 디스플레이 장치는 사용자가 착용하는 HMD로 이루어지고, 복수의 수신부는 HMD의 앞과 양측면에 동일한 각도를 이루면서 설치되는 3개의 배열 안테나를 포함하는 혼합 현실 기반 조감도 제공 시스템