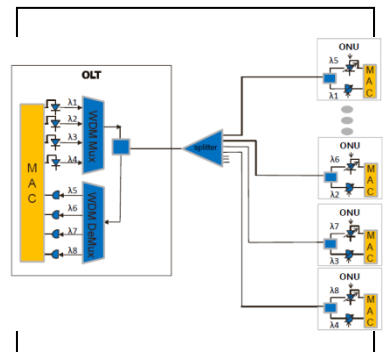
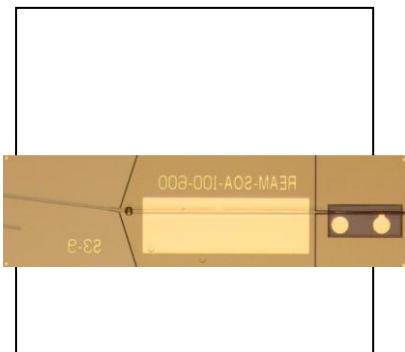


10Gb/s colorless optical module; REAM/SOA

기술보유 기관	한국전자통신연구원	관련특허명 (등록(출원)번호)	reflective colorless optical transmitter; 14/258699
사업화 단계(TRL)	6 단계	키워드	10Gb/s colorless

기술 요약

기술 개요	<ul style="list-style-type: none"> 10Gb/s 반사형 광대역 광원 기술 ✓ 10Gb/s REAM/SOA 칩 및 모듈 기술
기술 특징 (우수성)	<ul style="list-style-type: none"> DWDM기반의 파장무관한 10Gb/s 급 광원 기술 파장 제어, 조절 및 안정화가 별도로 필요어보는 광원기술 ✓ TCO 절감 ✓ 시스템 구성 용이 저가형 10Gb/srmq 광원 기술
기술 적용 분야	<ul style="list-style-type: none"> DWDM-PON NG-PON2 및 NG-PON3 용 광부품 무선기지국 optical front/backhaul용 광부품



10Gb/s colorless optical module;REAM/SOA

Patent Number

• 14/258699

Keywords

• REAM-SOA
• 10Gb/s colorless

TECHNOLOGY BRIEF

<p>Technology Overview</p>	<ul style="list-style-type: none"> • 10Gb/s colorless chip and TOSA module ✓ 10Gb/s REAM/SOA
<p>Core Technologies and Advantages</p>	<ul style="list-style-type: none"> • 10Gb/s colorless optical components for DWDM system application • TCO cost saving for WDM ✓ low cost chip solution and 10Gb/s performance • No wavelength monitoring and control
<p>Application Area</p>	<ul style="list-style-type: none"> • DWDM-PON • NG-PON2 and NG-PON3 ✓ 10Gb/s colorless optical module for TWDM-PON and coherent WDM-PON • Wireless front/backhaul network

