

08 전시기술

드론 충전 스테이션의 고정 시스템



+ Inventor Information



김근택 박사

한국항공우주연구원 항공사업단

연구이력

- 1) 스푸핑 방지를 위한 독립형 무인기 데이터 링크 대칭형 암호화 시스템 개발
- 2) ADS-B 기반 무인항공기 충돌회피시스템 개발
- 3) 재난차안용 멀티콥터 무인기 시스템통합 및 통합시험평가

+ Applications

- 드론
- 전기자동차
- 웨어러블 기기

+ Contact Point

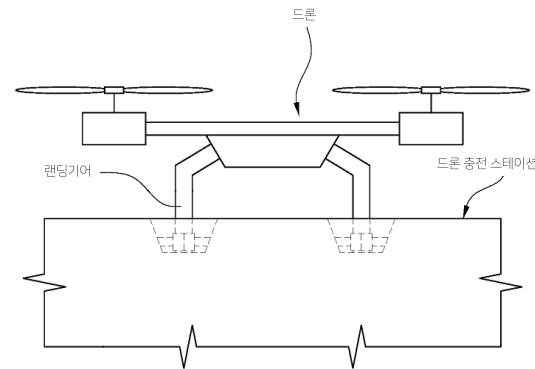
- 소속 : 한국항공우주연구원 성과확산실
- 담당자 : 조문희
- 전화 : 042-860-2272
- E-mail : moonyp@kari.re.kr
- Homepage : www.kari.re.kr

+ Background

- 일반적으로 드론(drone)은 항공촬영, 감시정찰, 화물운송, 화재감시, 인명구조 등 다양한 분야에서 활용되고 있음
- 드론은 2차 전지를 동력원으로 하여 작동하기 때문에, 운용시간이 짧아 활용성이 제한되는 문제점이 있으며, 최근에는 드론이 운용되는 이동 지역 내에 드론을 충전하거나, 배터리를 교체할 수 있는 충전 스테이션을 설치하여, 운용시간을 증대시키는 기술이 요구되고 있음

+ Key Technology Highlights

- 드론이 드론 충전 스테이션에 착륙 하였을 경우, 드론을 드론 충전 스테이션에 고정시킬 수 있는 드론 충전 스테이션의 고정 시스템 및 이를 이용한 드론 고정 방법에 관한 기술임
- 드론의 본체에 구비되는 배터리는 충전 가능한 2차 전지로서, 복수 개의 회전 날개와 전기적으로 연결되어 회전 날개에 전원을 공급함
- 배터리와 전기적으로 연결되어 드론 충전 스테이션에 착륙 시 드론 충전 스테이션에 구비된 충전수단에 연결되어 배터리를 충전시키는 충전단자가 구비됨



+ Discovery and Achievements

- 드론 충전 스테이션에 형성된 경사구조의 안내면을 통하여 드론의 랜딩기어를 미리 설정된 안착지점에 안착되도록 함으로써, 보다 신속하고, 정확하게 드론의 충전 및 배터리 교체할 수 있음
- 드론의 랜딩기어가 안착지점에 안착될 경우, 드론의 착륙여부를 판단한 후, 고정부를 이용하여 드론의 랜딩기어를 드론 충전 스테이션에 고정시킴으로써, 충전 또는 배터리 교체 시에도 드론이 외란에 의해 유동되지 않고, 안정적인 자세를 유지할 수 있음

+ Intellectual property rights

No.	출원번호	특허명	현재상태 (2018년 4월 기준)
1	10-2016-0100596 (10-1805440)	드론 충전 스테이션의 고정 시스템	등록유지
2	10-2015-0178139	도래각 측정 장치 및 이를 이용하는 항법 시스템	심사중
3	10-2015-0173253 (10-1841176)	항법 시스템 및 그 방법	등록유지
4	10-2004-0117598 (10-0555176)	틸트 로터 항공기	등록유지
5	10-2004-0117599 (10-0602408)	짐발 허브 장치 및 이를 구비하는 로터 장치	등록유지
6			
7			
8			
9			
10			

+ Exemplary Claim

Patent number : 10-1805440

- 존속기간(예상)만료일 : 2036년 8월 8일

Claim Structure

- 전체 청구항(1), 독립항(1), 종속항(0)

Exemplary Claim

- 충전 및 배터리 교체가 가능한 드론 충전 스테이션에 구비되어, 드론의 착륙 시 드론 충전 스테이션에 고정시키는 시스템
- 충전 스테이션의 상면에 형성되고, 수직방향으로 아래쪽이 폭이 좁아지도록 경사지게 형성되어 드론 랜딩기어의 접촉 시, 랜딩기어를 안내하는 안내면
- 안내면의 하단에 구비되어 안내면에 의해 안내된 랜딩기어의 접촉 유무를 감지하는 감지센서
- 안내면에 구비되어 횡방향으로 이동하여 랜딩기어를 고정하는 고정수단
- 고정수단을 횡방향으로 이동시키는 전기작동기 및 고정수단의 단부에 구비되어 랜딩기어에 접촉 시 랜딩기어를 보호하고, 가해지는 충격을 분산시키는 보호수단을 포함하는 드론 충전 스테이션의 고정 시스템